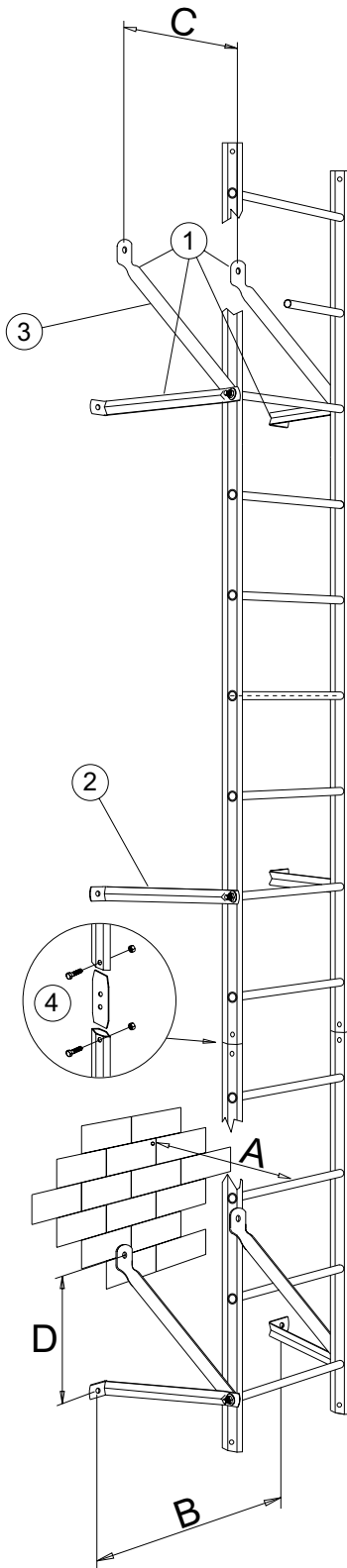


Montageanvisning

Fasadstege

- Konsoler ① och stag ② monteras på lös stege, med bifogad pinnskruv FZV M10 x 500 mm och mutter FZV M10. Observera att dragjärnet ③ monteras uppåt.
- För montage rekommenderas ett maximalt steglängdsavstånd på 4800 mm mellan konsoler, förutsatt att ett stag monteras på halva stegsträckan dvs. max 2400 mm från konsol.
- Vid skarvning av fasadstegen ska särskild skarvsats ④ användas.



A	B	C	D
200	575	455	150
300	660	455	225
400	710	455	300
500	765	455	375
600	820	455	450
700	870	455	525
800	925	455	600
900	980	455	675
1000	1030	455	750

