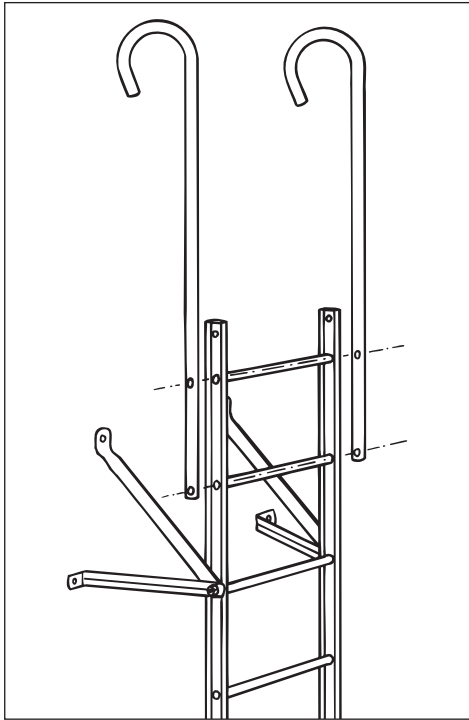


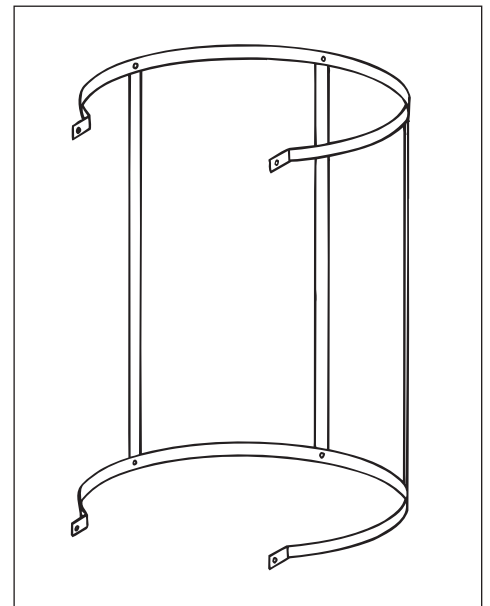
Montageanvisning

Fasadstege - tillbehör



Handledare

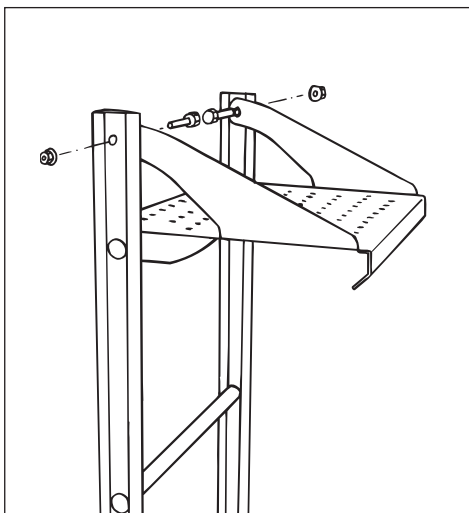
Handledarna monteras med två stycken bifogade pinnbultar M10 x 540 mm och mutter. Pinnbulten förs genom stegpinnarna samt handledarstolparna och säkras sedan med mutter M10.



Ryggskydd

Ryggskyddsbyglarna monteras på stegen med bifogade pinnbultar M10 x 500 mm och mutter. Pinnbulten förs genom stegpinnen. Inbördes avstånd mellan byglarna är 900 mm.

Ryggskyddsbyglarna stagas upp med ryggskyddsskenor som monteras med bifogad skruv M6 x 25 mm och mutter.



Vilplan

Vid montage av vilplan är min-måttet mellan stege och fasad 300 mm. Urtagen i sidorna på vilplanet hakas över stegpinnen. Vilplanets stag säkras med 2 st M8 x 30 och mutter.