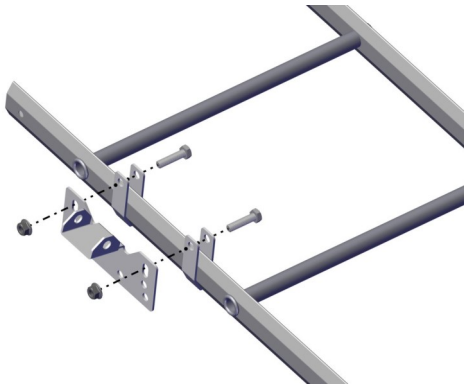
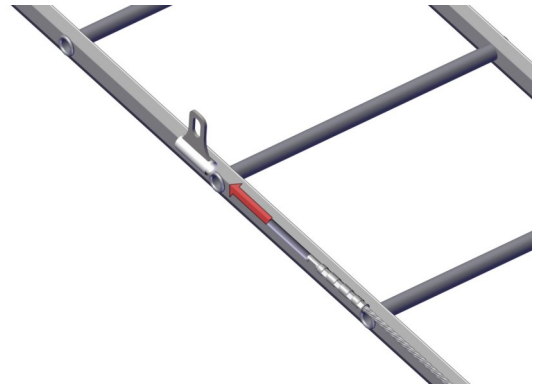


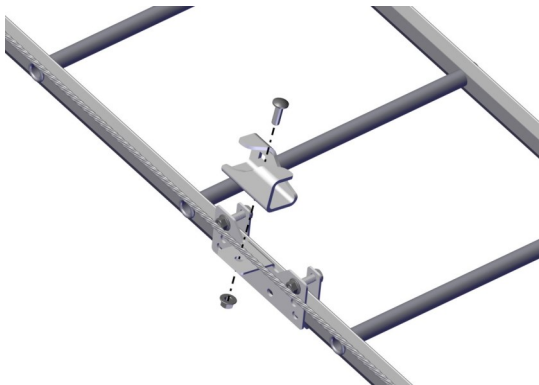
Vajer på takstege



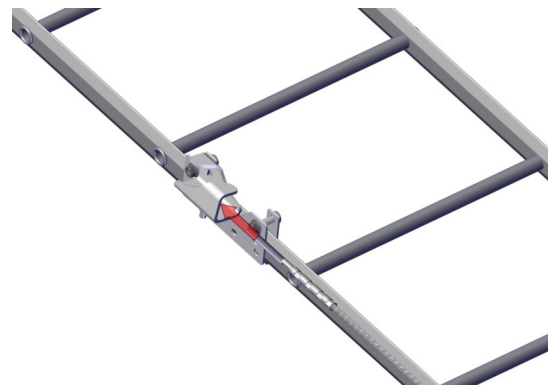
Montera start-, änd- och mittfäste med bult M10x40 och mutter M10. Montera mittfäste med max 2 m avstånd.



Trä på önskat antal vajerlöpare.



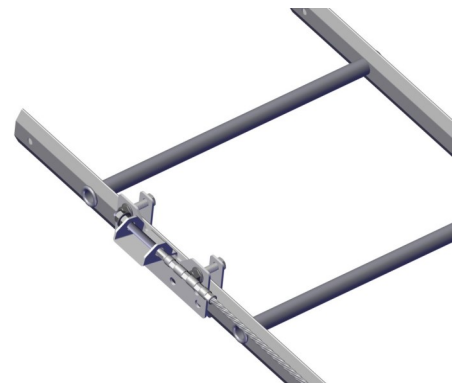
Montera hållare med vagnsbult M10 och mutter M10. Montera mittfäste med max 2 m avstånd.



Dra vjern hela sträckan och genom alla hållare.



Montera den första vajerterminalen med 2 st mutter M10.



Montera den sista vajerterminalen. Spänn vjern så den inte slakar. Säkra vjern genom att dra åt den yttre muttern.