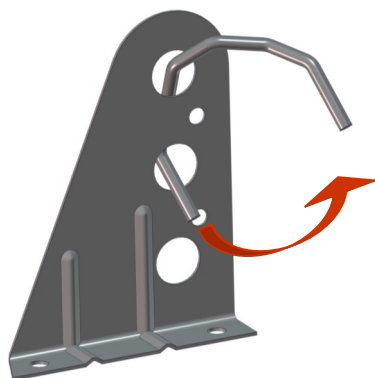


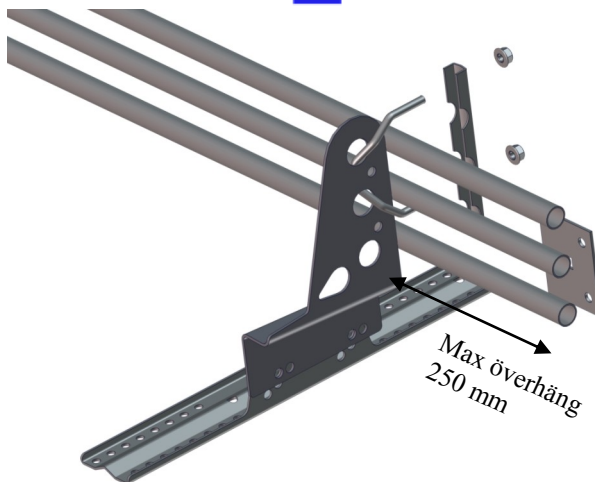
Montageanvisning

M-3006-1305

Snöräcke - Grind monterad med låssats på hållare



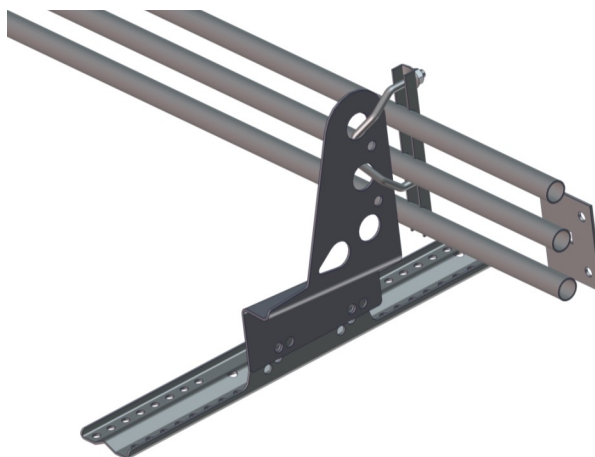
För låsbygeln genom de två översta hålen på hållaren.



Max överhäng
250 mm

Lägg upp grinden mot hållaren och skruva fast låsskenan. Snöräcket är ställbart i höjddled genom att låsskenan är justerbar. Avstånd underdel av grind till tak får ej överstiga 30 mm.

OBS!
Dra ej muttrarna så hårt att hållaren deformeras.



Taklutning grader	Snözoner enligt Boverkets konstruktionsregler							
	1	1,5	2	2,5	3	3,5	4,5	5,5
6	60,1	40,1	30,1	24,0	20,0	17,2	13,4	10,9
10	36,5	24,4	18,3	14,6	12,2	10,4	8,1	6,6
14	26,6	17,8	13,3	10,7	8,9	7,6	5,9	4,8
18	21,3	14,2	10,6	8,5	7,1	6,1	4,7	3,9
23	17,4	11,6	8,7	7,0	5,8	5,0	3,9	3,2
27	15,5	10,3	7,7	6,2	5,2	4,4	3,4	2,8
33	13,7	9,1	6,8	5,5	4,6	3,9	3,0	2,5
38	12,9	8,6	6,4	5,2	4,3	3,7	2,9	2,3
42	12,6	8,4	6,3	5,0	4,2	3,6	2,8	2,3
45	12,5	8,3	6,3	5,0	4,2	3,6	2,8	2,3
50	12,7	8,5	6,3	5,1	4,2	3,6	2,8	2,3
55	13,3	8,9	6,7	5,3	4,4	3,8	3,0	2,4

Avståndstabell för snörasskydd enligt SS 83 13 35:2012 med snözoner enligt BFS 2010:28 EKS 7 och formfaktor enligt Eurocode SS-EN 1991-1-3.

Tabellen visa maximalt avstånd mellan snörasskydd i meter på sluttande tak beräknad på snölastens grundvärde vid c/c infästningar 1200 mm.



Per Wikstrand AB
Dössjonsvägen 10
792 36 MORA

Telefon: 0250-289 80
Telefax: 0250-289 89

Hemsida: www.perwikstrand.se
E-post: info@perwikstrand.se