

Montageanvisning

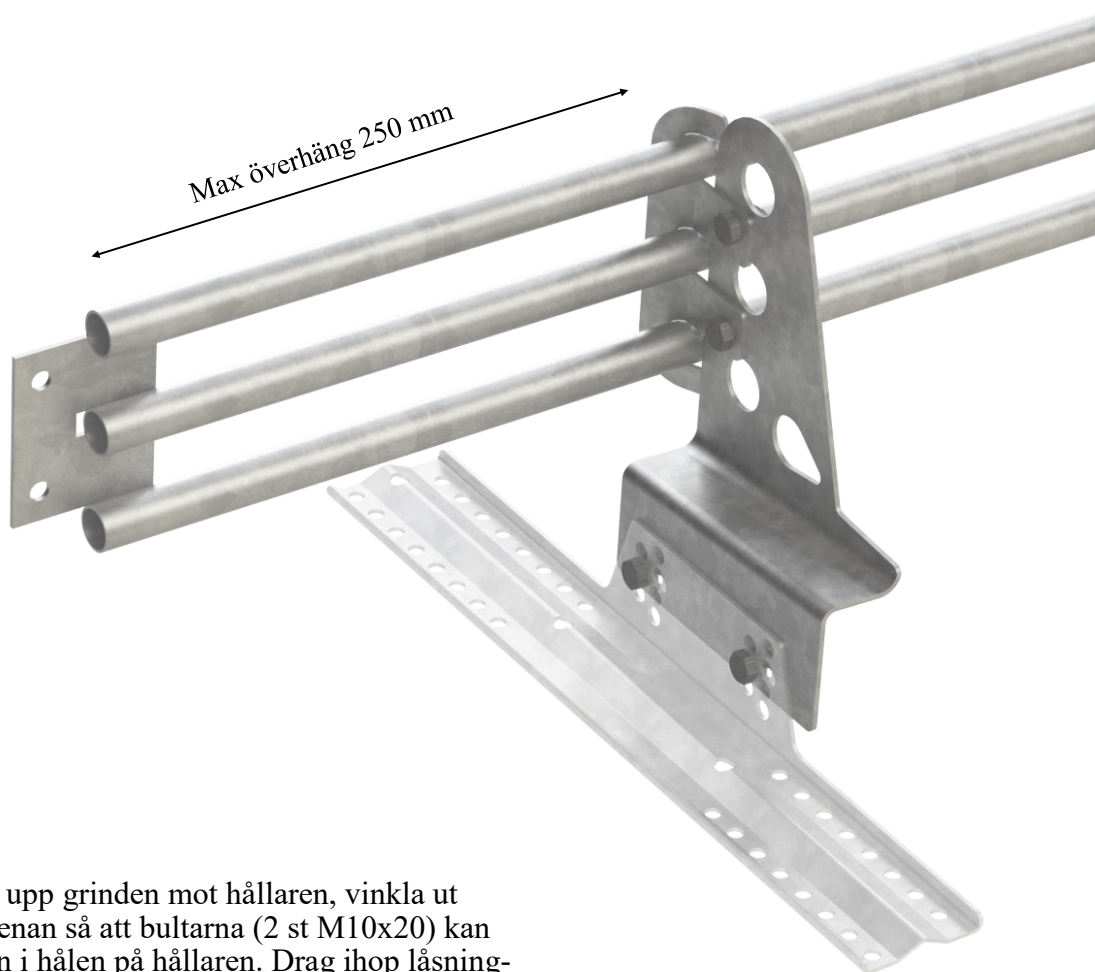
Snöräcke - Grind monterad med låssats på hållare.
Max avstånd mellan fästen 1200 mm.

Certifikat:
101701



M-3013-1907

Sida 1 av 2



Lägg upp grinden mot hållaren, vinkla ut låsskenan så att bultarna (2 st M10x20) kan träs in i hålen på hållaren. Drag ihop låsningen mot hållaren med 2 st mutter M10.



Per Wikstrand AB
Dössjonsvägen 10
792 36 MORA

Telefon: 0250-289 80
Telefax: 0250-289 89

Hemsida: www.perwikstrand.se
E-post: info@perwikstrand.se

Montageanvisning

Snöräcke - Grind monterad med låssats på hållare

Certifikat:
101701



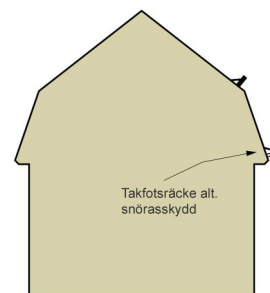
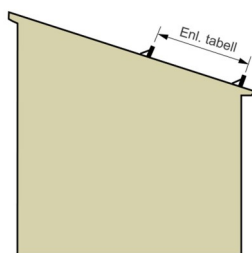
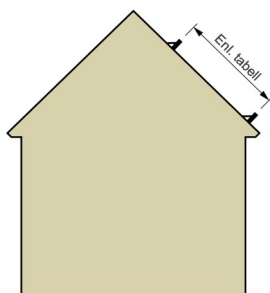
M-3013-1907

Sida 2 av 2

Snörasskydd placeras så nära takfoten som möjligt. Vid brutet tak placeras snörasskyddet så nära brytningen som möjligt., dock ovanför. Vid långa takfall monteras snörasskyddet i flera rader så att den fria ytan i takfallets riktning inte blir större än vad som anges i tabellen. Ta även hänsyn till eventuell uppkomst av snöfickor.

OBS! Beräkning av avstånd är olika för pulpettak och sadeltak.

Max avstånd för SADELTAK (m)								
Taklutning grader	Snözon enligt Boverkets regler Eurocode SS-EN 1991-1-3 + EKS 11							
	1	1,5	2	2,5	3	3,5	4,5	5,5
6	55	36	27	22	18	16	12	10
10	31	21	16	13	10	9	7,0	5,7
14	22	14	11	9	7,2	6,2	4,8	3,9
18	16	11	8	6,5	5,5	4,7	3,6	3,0
23	13	9	6,4	5,1	4,3	3,7	2,8	2,3
27	13	9	6,4	5,1	4,3	3,6	2,8	2,3
33	14	9	6,9	5,5	4,6	3,9	3,1	2,5
38	16	11	8,0	6,4	5,3	4,6	3,5	2,9
42	19	13	10	7,6	6,3	5,4	4,2	3,5
45	23	15	11	9,1	7,6	6,5	5,0	4,1
50	35	23	17	14	12	10	7,7	6,3
55	53	35	27	21	18	15	12	10



Max avstånd mellan snörasskydd

Högsta tillåtna avstånd mellan snörasskydd (i meter) beräknat efter snölastens grundvärde.

Avståndstabell för snörasskydd enl. SS-EN 1991-1-3 med snözoner och formfaktor enl. EKS 11. Tabellen visar maximalt avstånd mellan snörasskydd i meter på slutande tak beräknat på snölastens grundvärde och c/c mått 1200 mm på infästningar.

Beräkning av korta snörasskydd

Ett snörasskydd som bara täcker en kort del av husets längd över t.ex en dörr löper stor risk att överbelastas.

På vår hemsida kan du göra beräkning: www.perwikstrand.se

Max avstånd för PULPETTAK (m)								
Taklutning grader	Snözon enligt Boverkets regler Eurocode SS-EN 1991-1-3 + EKS 11							
	1	1,5	2	2,5	3	3,5	4,5	5,5
6	60	40	30	24	20	17	13	11
10	37	24	18	15	12	10	8,1	6,6
14	27	18	13	11	8,9	7,6	5,9	4,8
18	21	14	11	8,5	7,1	6,1	4,7	3,9
23	17	12	8,7	7,0	5,8	5,0	3,9	3,2
27	15	10	7,7	6,2	5,2	4,4	3,4	2,8
33	15	10	7,6	6,1	5,1	4,3	3,4	2,8
38	18	12	8,8	7,0	5,9	5,0	3,9	3,2
42	21	14	10	8,4	7,0	6,0	4,7	3,8
45	25	17	13	10,0	8,3	7,1	5,6	4,5
50	38	25	19	15	13	11	8,5	6,9
55	53	35	27	21	18	15	12	10



Per Wikstrand AB
Dössjonsvägen 10
792 36 MORA

Telefon: 0250-289 80
Telefax: 0250-289 89

Hemsida: www.perwikstrand.se
E-post: info@perwikstrand.se