

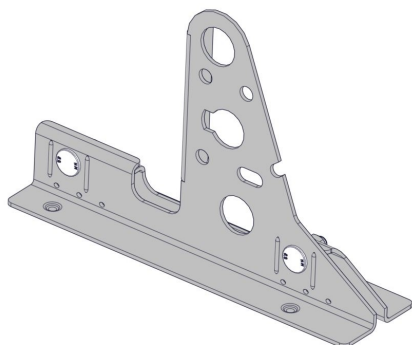
Montageanvisning

Snöräcke - Profildurk med israsstopp

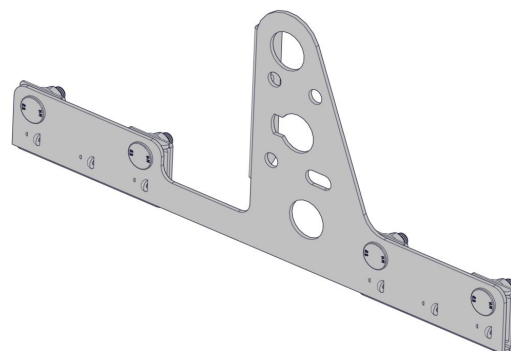
Certifikat:
101701



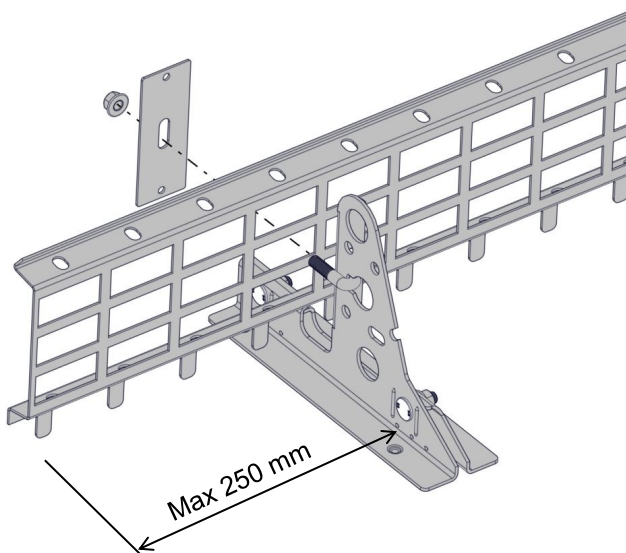
M-3029-2009



Falsfäste



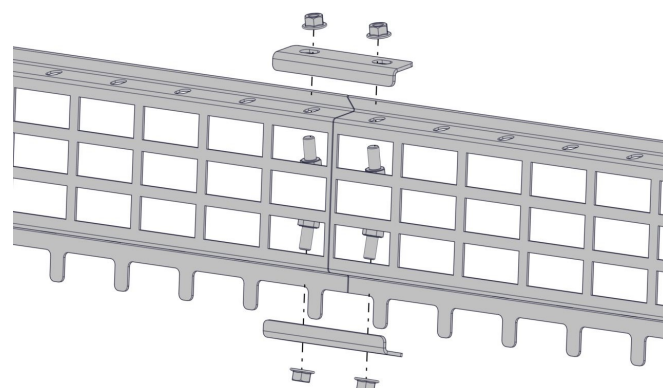
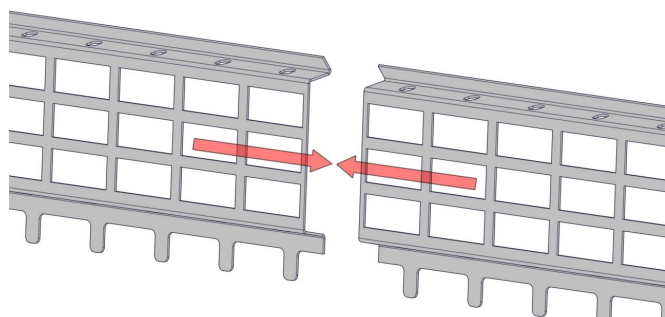
Falsfäste för klicktak



Haka J-kroken i mellersta av de tre hålen på falsfästet. Trä på snöräcket mot stödet. Montera profildurkslåsningsen och mutter på J-kroken. Avstånd underdel av profildurken till tak få ej överskrida 30 mm. Max 250 mm överhäng från falsfästet, max avstånd mellan falsfästen 1200 mm.

OBS!

Dra ej muttrarna så hårt att hållaren deformeras.



Snöräcket skarvas med 2 st beslag och 4 st M10x20 bult + mutter.



Per Wikstrand AB
Dössjövägen 10
792 36 MORA

Telefon: 0250-289 80
Telefax: 0250-289 89

Hemsida: www.perwikstrand.se
E-post: info@perwikstrand.se