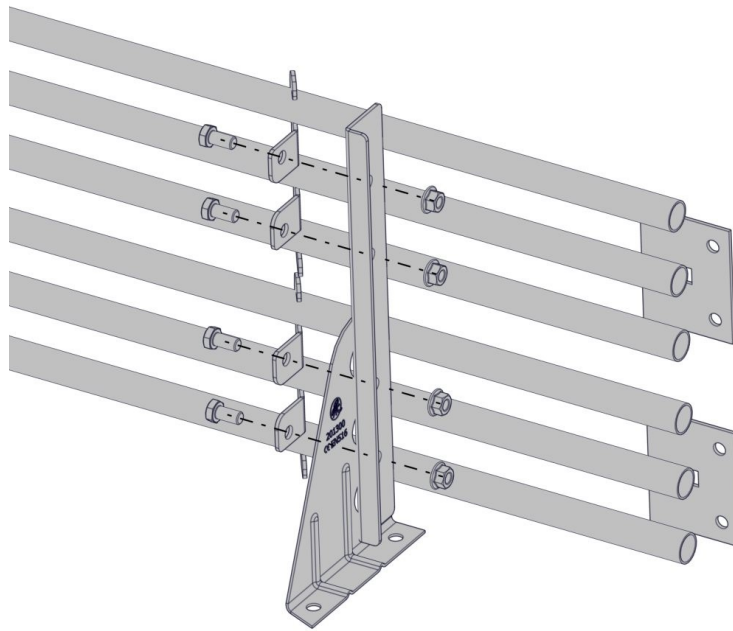
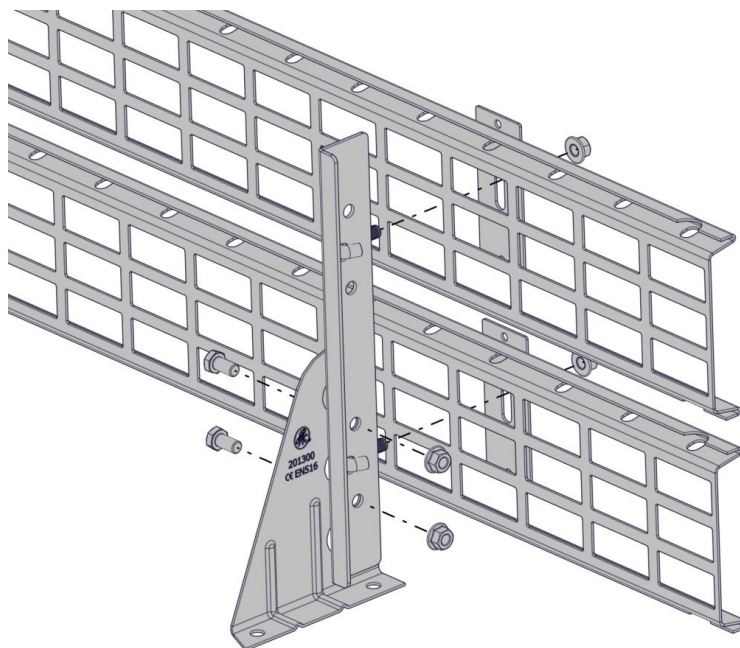


Förhöjningsatts snöräcke grind/profilurk



Lägg upp grinden mot hållaren, vinkla ut låsskenan så att bultarna (2 st M10x20 per låsning) kan träs in i hålen på hållaren. Drag ihop låsningen mot hållaren och förhöjningsjärn med 2 st mutter M10. Avstånd underdel av grind till tak få ej överskrida 30 mm. Max 250 mm överhäng från hållare, max avstånd mellan hållare 1200 mm.



Montera förhöjningsjärnet med 2 st M10x20 + mutter till hållare. Haka J-kroken i mellersta av de tre hålen på hållaren. Trä på snöräcket mot stödet. Montera profilurkslåsningen och mutter på J-kroken.

Avstånd underdel av profilurken till tak få ej överskrida 30 mm.
Max 250 mm överhäng från hållare, max avstånd mellan hållare 1200 mm.

