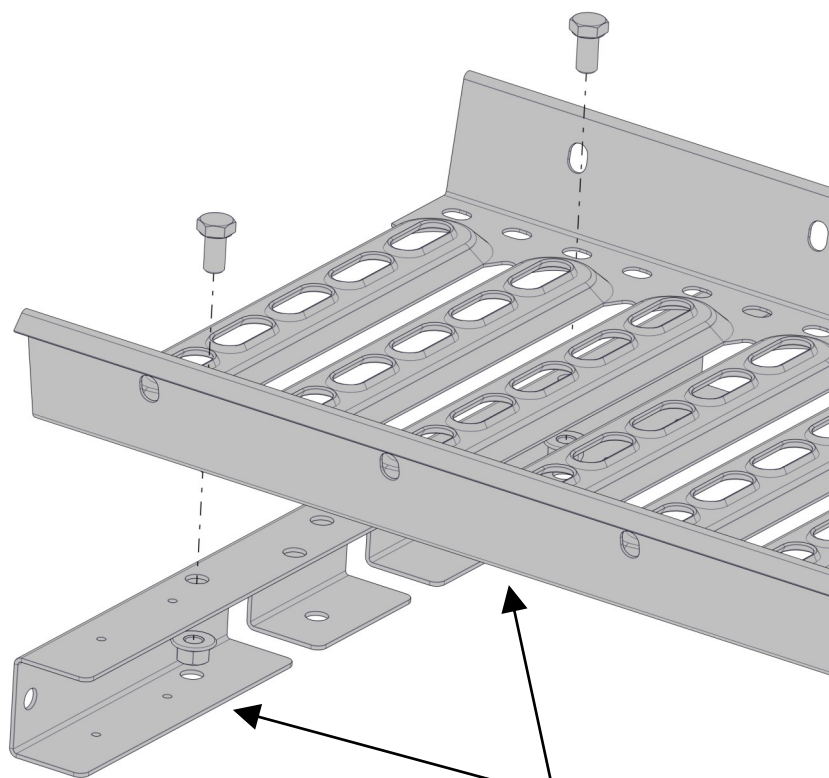


Montageanvisning

M-4044-1308

Takbrygga monterad som steg

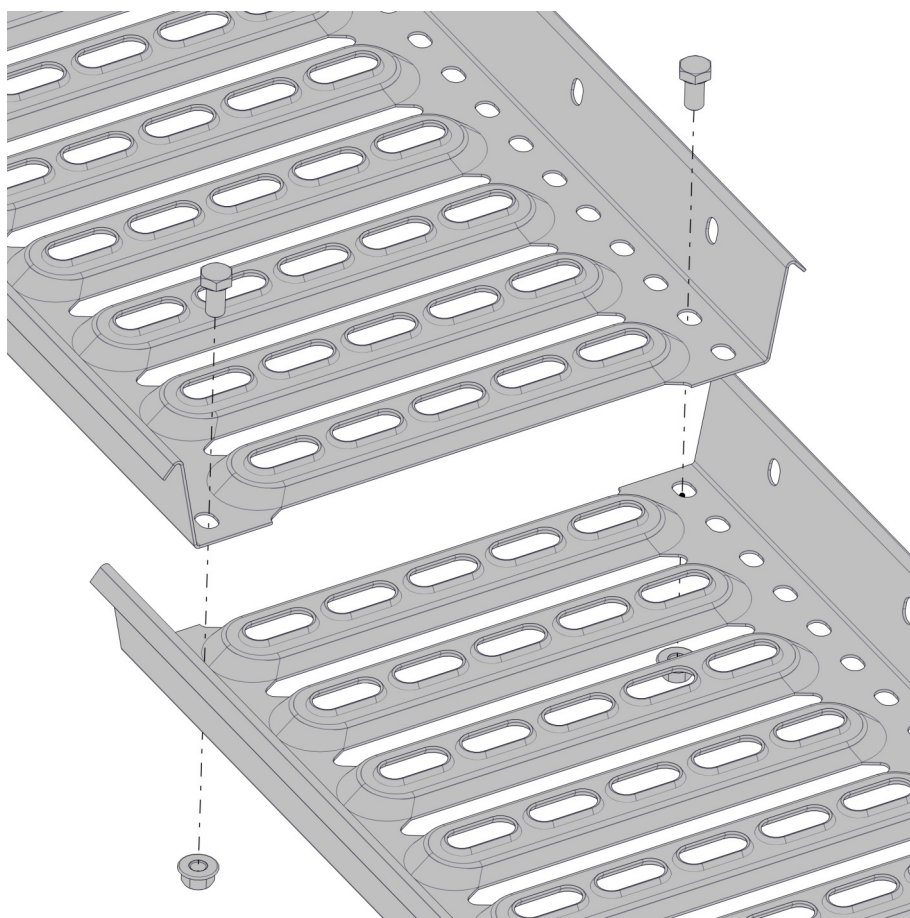


Gummilist limmas fast på undersidan bryggfäste

Montera fästet mot tak enligt monteringsanvisning.

Montera profilbryggan mot distansen med 2 st bult M10x20 och mutter M10. **OBS! Exakt avstånd infästning c/c 1190 mm (delning 35 mm).**

OBS! max överhäng 300 mm.



Bryggan skarvas genom överlappning (minst en vågtopp). 2 st bult M10x20 och M10 mutter skruvas diagonalt. **Minst två fästen på vardera sida om skarv krävs.**



Per Wikstrand AB

Dössjonsvägen 10
792 36 MORA

Telefon: 0250-289 80
Telefax: 0250-289 89

Hemsida: www.perwikstrand.se
E-post: info@perwikstrand.se