

# Montageanvisning

Glidskydd

Certifikat:  
101701



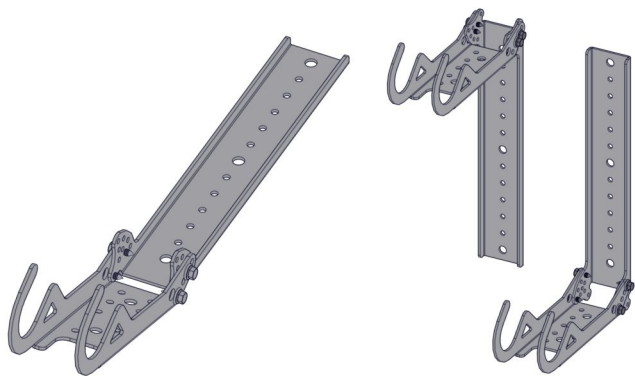
M-4050-2005

Sida 1 av 2

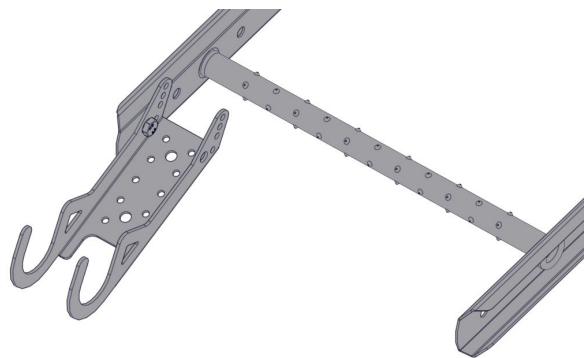
Glidskydden kan monteras på flera olika sätt. Med fördel monterat på någon av våra infästningar (infästningarna monteras enligt tillhörande monteringsanvisning).

Montaget skall klara en belastning på 150kg i alla riktningar.

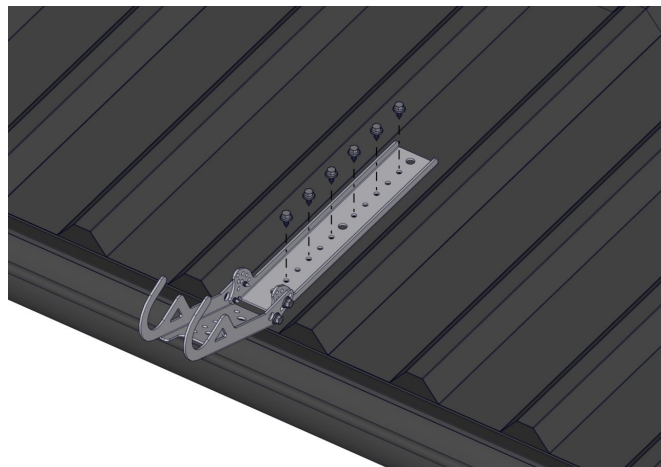
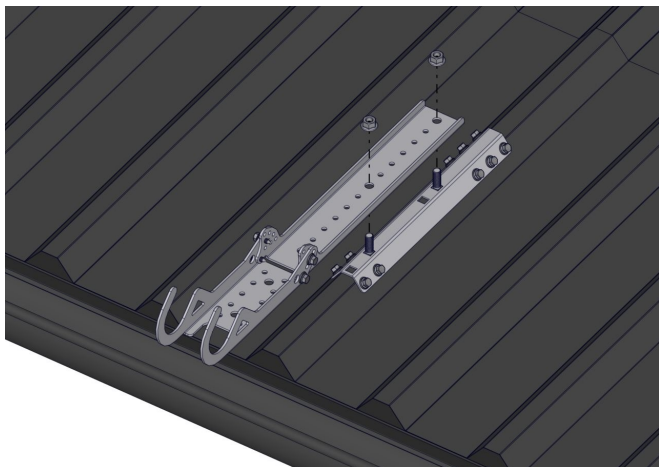
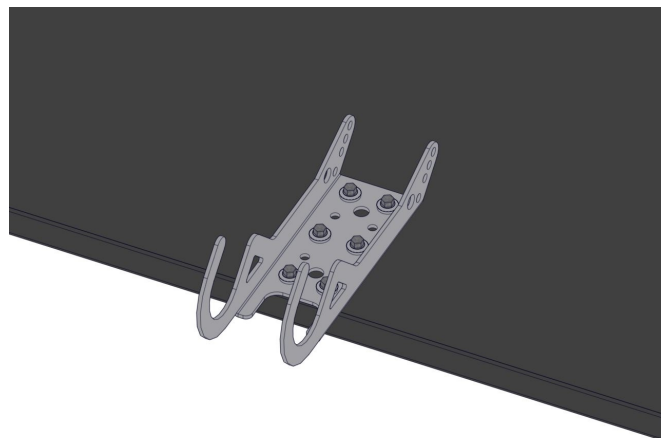
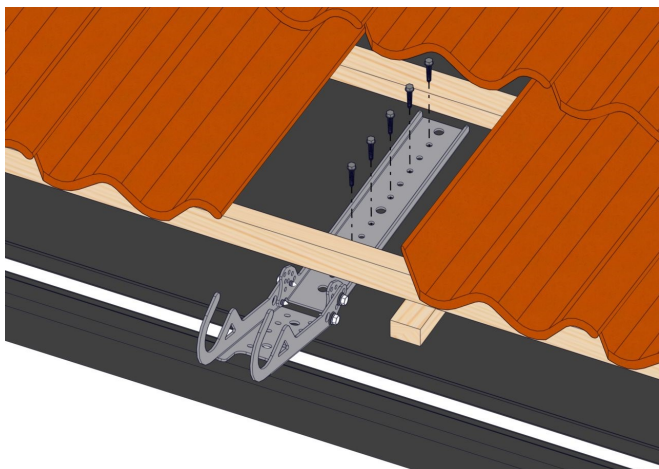
Glidskyddet justeras in så det passar mot eventuell hängränna och så stegen kan krokas utan störning.



Kroken och fästskenan monteras samman med 4 st självgående skruv 6,3x19 mm.



Kroken monteras med bult M10x20 till stegen.



**Per Wikstrand AB**  
Dössjövägen 10  
792 36 MORA

Telefon: 0250-289 80  
Telefax: 0250-289 89

Hemsida: [www.perwikstrand.se](http://www.perwikstrand.se)  
E-post: [info@perwikstrand.se](mailto:info@perwikstrand.se)

# Montageanvisning

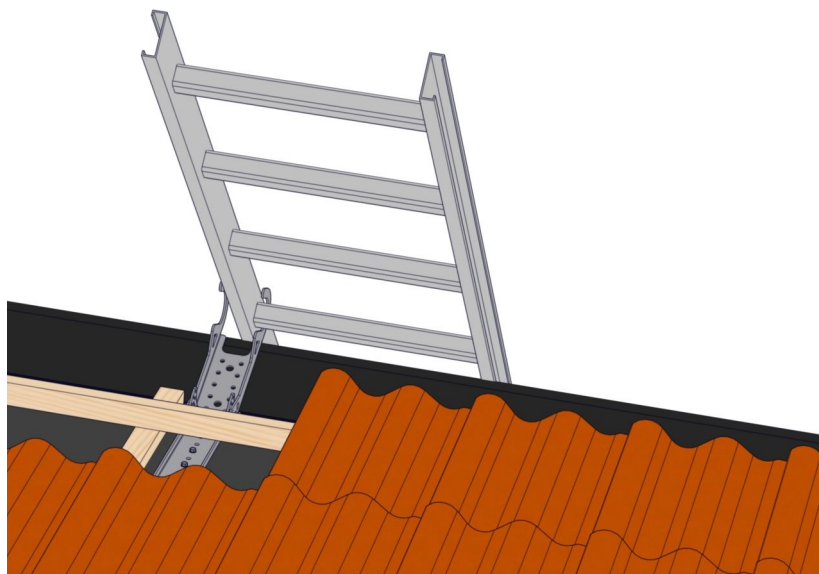
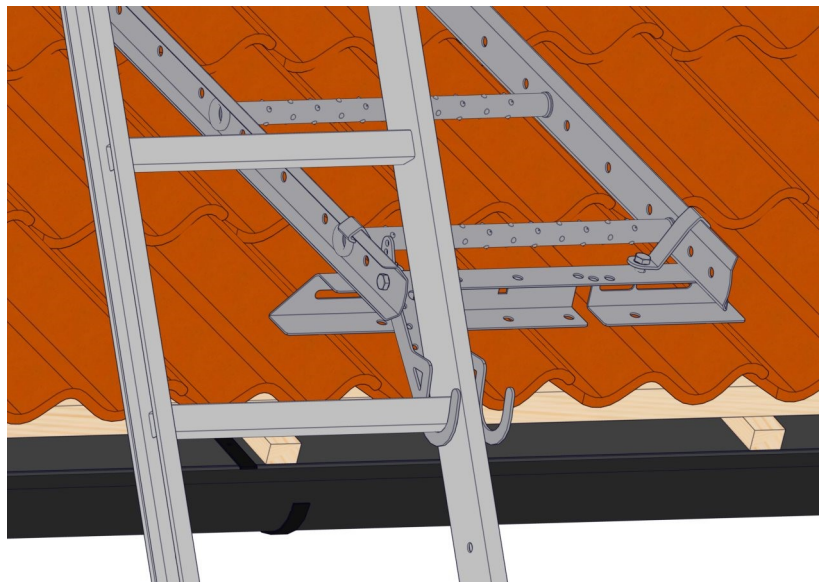
Glidskydd

Certifikat:  
101701



**M-4050-2005**

Sida 2 av 2



Stegens båda sidostycken ska vila mot tak eller hängränna. Justera kroken så den håller runt stegpinnen.



*Per Wikstrand AB*  
Dössjonsvägen 10  
792 36 MORA

Telefon: 0250-289 80  
Telefax: 0250-289 89

Hemsida: [www.perwikstrand.se](http://www.perwikstrand.se)  
E-post: [info@perwikstrand.se](mailto:info@perwikstrand.se)