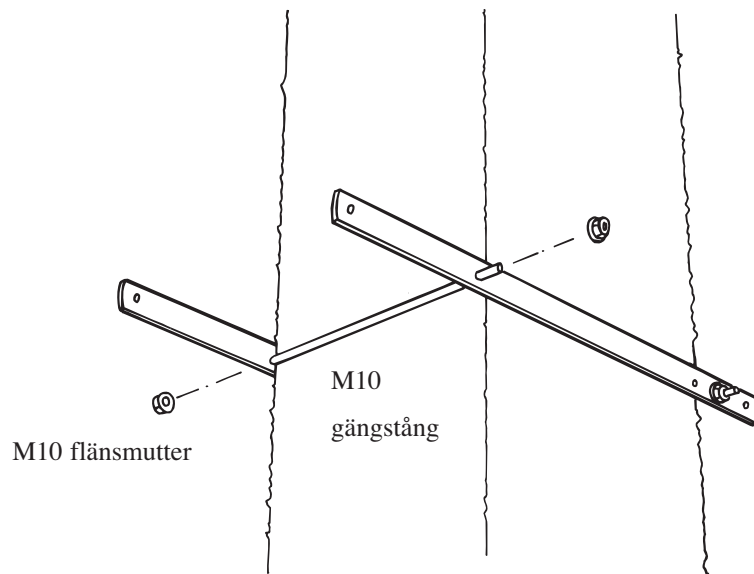
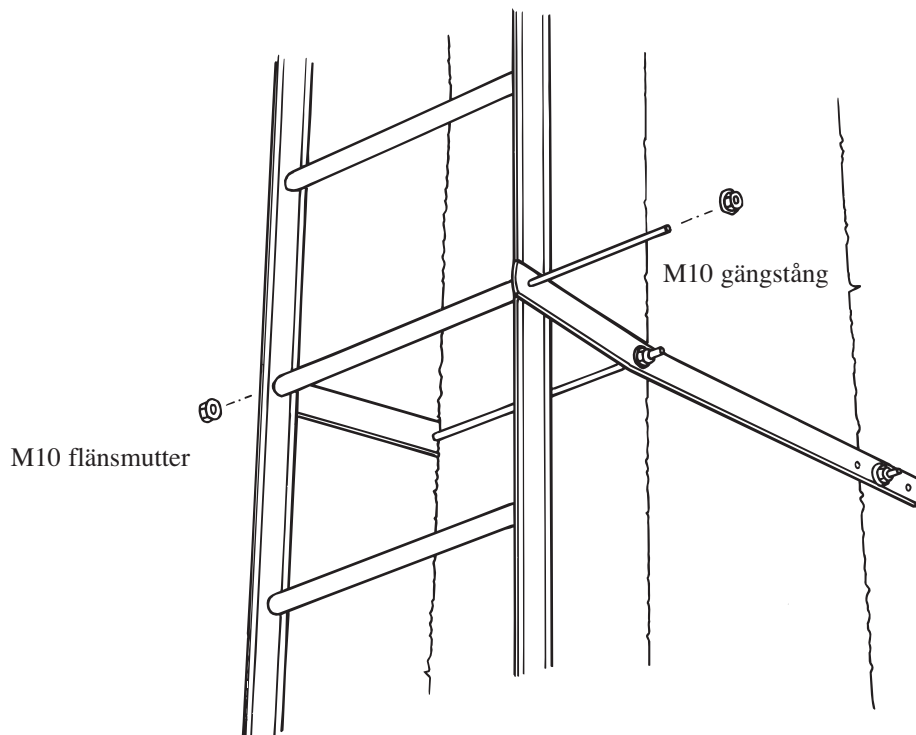


# Montageanvisning

Skorstensband 350 - 430 mm



1. Justera skorstensbandet efter skorstenens bredd. Gängstången kan efterkapas.  
OBS! Drag inte åt muttrarna i framkant där stegen skall placeras, innan stegen är på plats.



2. Böj ut ändrana på skorstensbandet så att stegen passar in. Montera stegen med gängstång genom stegpinnen. Drag åt samtliga skruvar, även de gängade stängerna på skorstensbandet.



*Per Wikstrand AB*

Dössjonsvägen 10  
792 36 MORA

Telefon: 0250-289 80  
Telefax: 0250-289 89

Hemsida: [www.perwikstrand.se](http://www.perwikstrand.se)  
E-post: [info@perwikstrand.se](mailto:info@perwikstrand.se)