

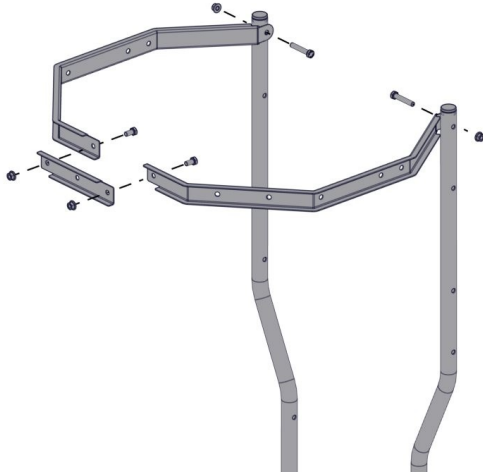
Montageanvisning

Fasadstege, ryggskydd

Certifikat:
101701



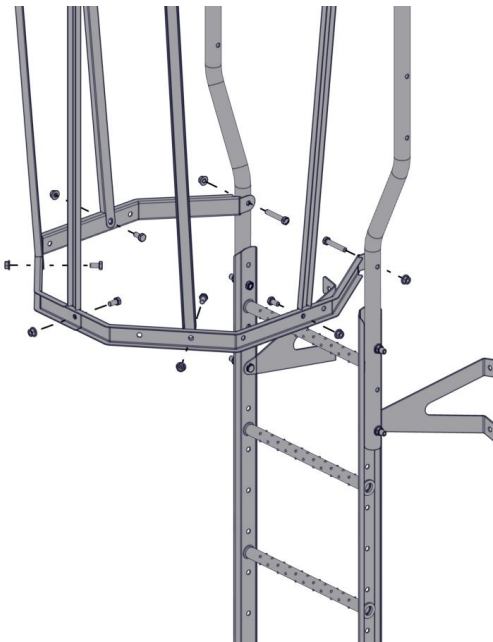
M-5241-2006



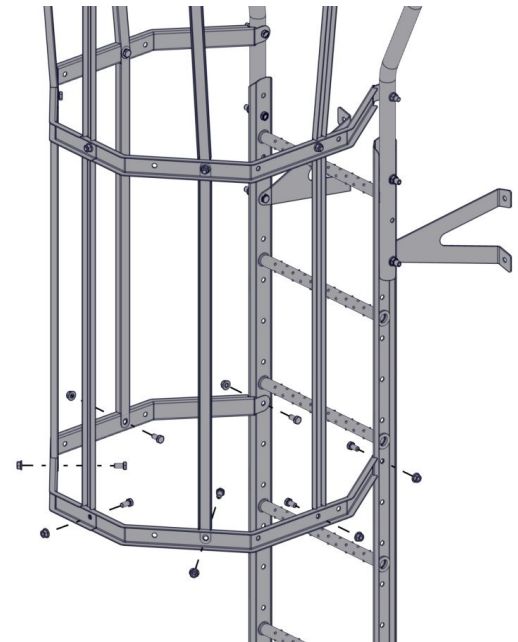
Montera skyddskorgsbygeln mot insida handledare med M10x60 och mutter. Montera ryggskyddsbreddare med 2 st M10x20 och mutter.



Montera stagen med 1 st M10x20 och mutter per stag.



Montera nästa skyddskorgsbygel till handledaren med M10x60 och mutter. Montera stag med 5 st M10x20 och mutter.



Fortsätt montera skyddskorgsbyglar på insida fasadstege med M10x20 och mutter. Montera stag med M10x20 och mutter, till önskad längd.



Per Wikstrand AB
Dössjonsvägen 10
792 36 MORA

Telefon: 0250-289 80
Telefax: 0250-289 89

Hemsida: www.perwikstrand.se
E-post: info@perwikstrand.se