

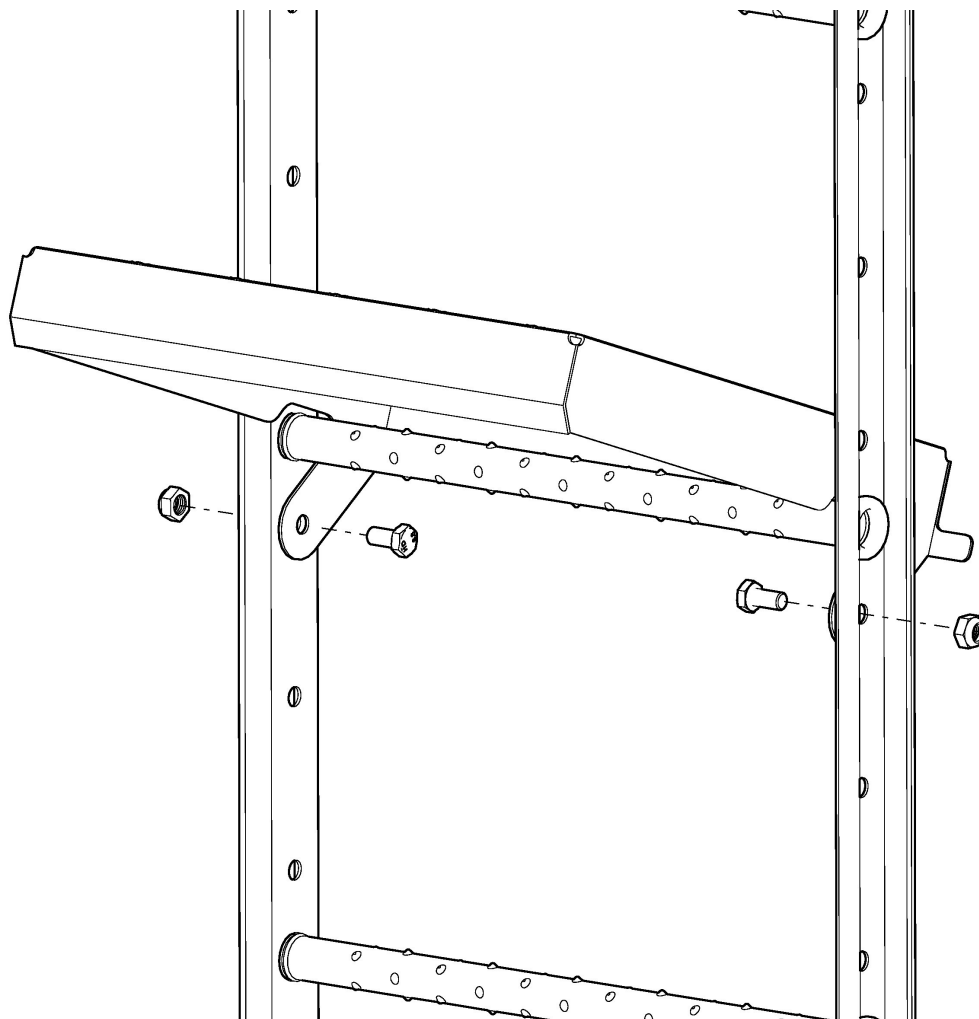
Montageanvisning

Fällbar ståplatta

Certifikat:
101701



M-5243-2104



Montera ståplattan till stegen med 2 st M10x20 + låsmutter.



Per Wikstrand AB
Dössjövägen 10
792 36 MORA

Telefon: 0250-289 80
Telefax: 0250-289 89

Hemsida: www.perwikstrand.se
E-post: info@perwikstrand.se