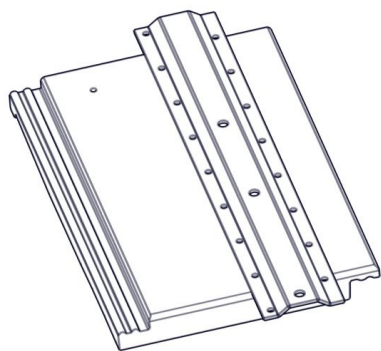
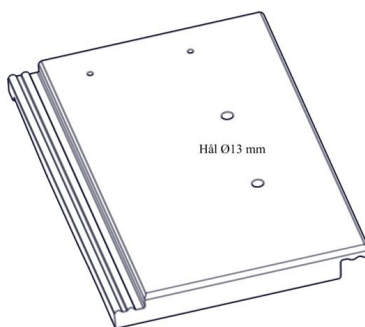


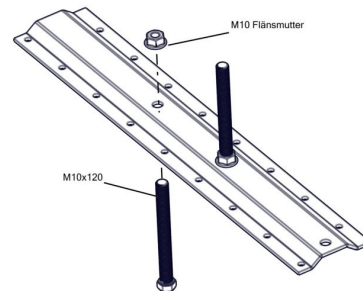
Takskydd på tak med takpannor typ Benders Carisma



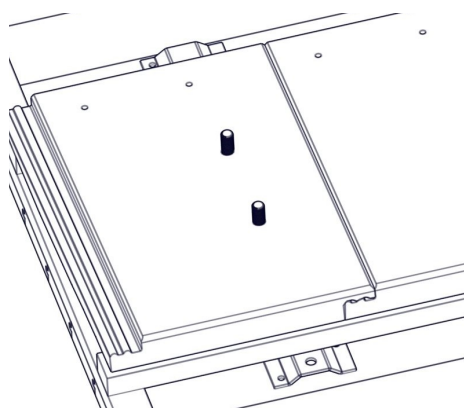
1. Placera fotplattan som mall centralt på takpannan och märk ut de två hålen. OBS! Välj läge där pannan inte är förstärkt.



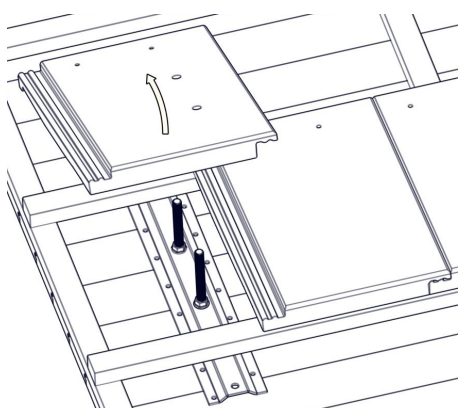
2. Borra 2 st 13 mm hål i takpannan (c/c avstånd 120 mm)



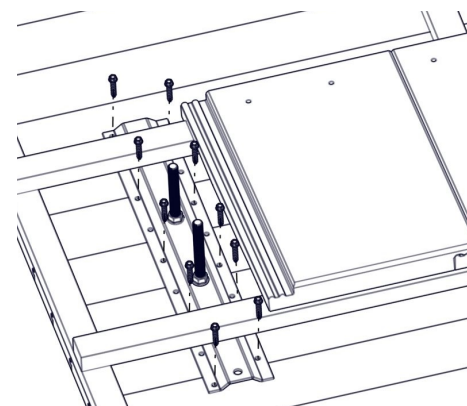
3. Montera Skruv M10x120 med M10 Flänsmutter på fotplattan.



4. Placera fotplattan under läkten och justera in placeringen med hjälp av den borrarade takpannan



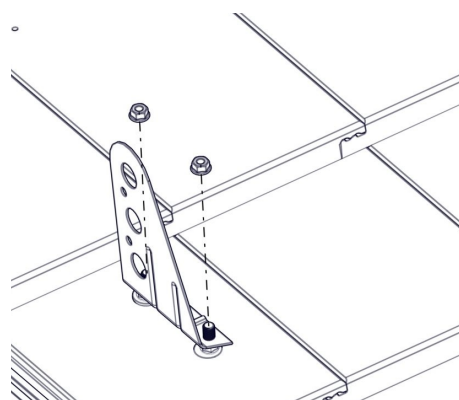
5. Håll fotplattan på plats och lyft bort takpannan.



6. Skruva fast fotplattan med 10 st skruv. OBS! 2 st i varje ände och



7. Lägg takpannorna på plats och täta hålen runt skruvarna med mjukfog. Lägg på en gummibricka och dra muttrarna med handkraft.



8. Placera hållaren uppe på muttrarna och lås med ytterligare två muttrar på ovansidan.