



## Innehåll

04.	Om oss	19.	Vajerstystem
05.	Varför taksäkerhet?	22.	Glidskydd
06.	Boverkets byggregler	23.	Taksteg
07.	Arbetsmiljöregler	24.	Fasadstege
08.	Om snörasskydd	26.	Utrymningsstege
10.	Snörasskydd	27.	Skyddsräcke
12.	Nock- och takfotsfäste	29.	Infästningar
13.	Takbrygga	33.	Justerbara hållare
14.	Takstege	34.	Skruv i storpack
16.	Infästningsalternativ	36.	Kalkylprogram

# Med rötterna i Dalarna

Vi är väldigt stolta över vårt ursprung i Mora. Dalarna förknippas ofta med svenska traditioner och den tid som flytt. Men vi är minst lika benägna att blicka framåt. Våra produkter utvecklas hela tiden för att göra dig så trygg som möjligt vid arbete på tak.

Per Wikstrand AB började tillverka taksäkerhetsprodukter redan på 1980-talet. Lång erfarenhet och en vilja att fokusera på kvalitet är något som präglar hela produkt-sortimentet, från takskydd till vedmaskiner. Vårt mål är att hålla oss i framkant vad gäller tillverkning, utveckling, försäljning och att fortsätta befästa företagets starka varumärke. Sedan 1992 tillhör vi Welandkoncernen, vilket gör att vi har ett stort nätverk av svenska tillverkningsföretag i ryggen. Samtidigt är vi ett lokalt företag där alla känner varandra.

Mycket av den konst, kultur och historia vi i dag ser som svensk härstammar härifrån. Men Dalarna och Mora är inte bara känt för Vasaloppet och dalahästarna – det är också en industribygd med många framgångsrika företag. På Per Wikstrand AB håller vi vår historia högt men blickar ständigt mot framtiden.



BYGGVARUBEDÖMNINGEN

SundaHus

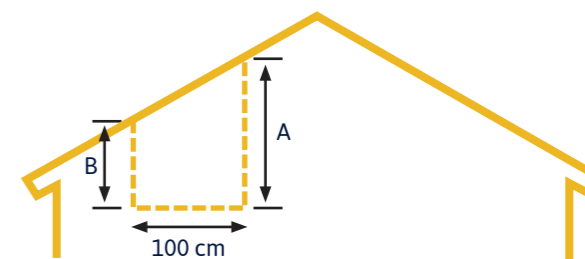
## Varför taksäkerhet?

Alla tak som kan beträdas skall ha taksäkerhetsutrustning. Vilka krav som kan ställas på taksäkerhetsutrustning styrs av Boverkets byggregler samt av Arbetsmiljölagen.

Taksäkerhet är något vi brinner för! Alla som arbetar på ett tak ska kunna känna sig trygga med att skyddsutrustningen är av högsta kvalitet. Dessutom finns det naturligtvis regler som talar om vad som gäller. Vi är experter på hur du ska vara trygg och veta att kraven uppfylls.

För tak som beträds yrkesmässigt gäller Arbetsmiljölagen och Arbetsmiljöverkets föreskrifter (AFS). De reglerna ligger till grund för aktuell branschstandard. För övriga tak gäller de byggregler som var aktuella när fastigheten byggdes. Byggreglerna förändras över tid och är sällan tillräckliga för att uppfylla Arbetsmiljölagens krav. Arbetsmiljölagen tar inte hänsyn till byggåret.

Vi på Per Wikstrand AB har tillverkat taksäkerhetsprodukter sedan 80-talet och vet vad som gäller. Våra produkter är CE-märkta där det är möjligt alternativt P-certifierade enligt Svensk Standard. På vår hemsida [perwikstrand.se](http://perwikstrand.se) hittar du ytterligare information om våra produkter. Där finns även beräkningsprogram för att dimensionera snöräcken, kalkylprogram för pris och specifikation på ingående artiklar. Från hemsidan kan du även skriva ut nödvändiga dokument som exempelvis certifikat och montageanvisningar. Vi hjälper dig att uppfylla kraven på taksäkerhet.



## Begreppsförklaring

### LUTNINGSFÖRHÅLLANDEN

LUTNINGSFÖRHÅLLANDE	LUTNINGSVINKEL
1:00	0°
1:16	ca 3°
1:10	ca 6°
1:8	ca 7°
1:6	ca 10°
1:4	ca 14°
1:3	ca 18°
1:2	ca 27°
1:1	ca 45°

Mått A minus mått B ger underlag för bestämning av husets taklutning. Se tabell.

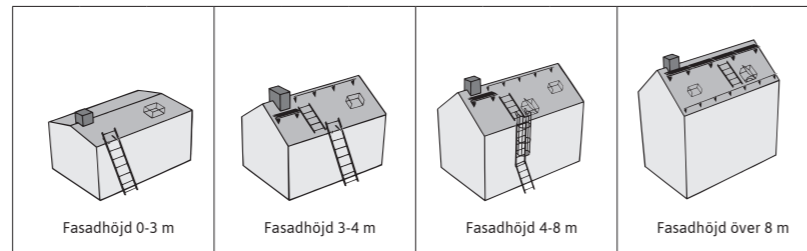
HÖJNING CM	TAKLUTNING	HÖJNING CM	TAKLUTNING
25	14°	75	37°
30	17°	78	38°
36	20°	84	40°
40	22°	90	42°
45	24°	100	45°
49	26°	104	46°
53	28°	111	48°
58	30°	119	48°
62	32°	133	53°
67	34°	143	55°
73	36°	173	60°

### Så här gör du för att få fram takets lutning i grader

Mät ut en 100 cm vågrät sträcka på husets gavel. Mät sedan det vinkelräta avståndet i cm från sträckans ändpunkt upp till taket. Se figur. Minska det största talet (A) med det minsta (B); ex. 157 - 112 = 45 cm, vilket anger hur mycket taket höjer sig per meter. Se i tabell till höger för att få fram gradtalet: 45 cm = 24° taklutning

# Boverkets byggregler BBR 29

Taklutningar: 1:10 c:a 6°, 1:3 c:a 18°



## Tillträdesordningar

Tillträdesordningar	Byggregel	Taklutning											
		< 6°	6 - 18°	> 18°	< 6°	6 - 18°	> 18°	< 6°	6 - 18°	> 18°	< 6°	6 - 18°	> 18°
1. Glidskydd för lös stege	BBR 8:2421												
2. Fast väggstege med fallskydd eller invändig uppstigning	BBR 8:2421												
3. Endast invändig uppstigning	BBR 8:2421												
4. Skyddsräcken vid uppstigningsluckor	BBR 8:2421												
5. Fast takstege och/eller gångbrygga tillnock, skorsten eller arbetsställe	BBR 8:2422												
6. Gångbrygga längs hela taknocken	BBR 8:2422												

## Skyddsanordningar

7. Fästöglor för säkerhetslinor	BBR 8:2431												
8. Nockräcke eller gångbrygga för infästning av säkerhetslina	BBR 8:2431												
9. Fotstöd vid takbrott och takfot	BBR 8:2432												
10. Skyddsanordning för att undvika genomtramp (gäller ej över 60°)	BBR 8:2433												
11. Skyddsanordning mot fallande is och snö vid byggnaders entréer	BBR 8:2434												

Blåmarkerade fält anger krav

Tre skilda delar utgör underlag för bedömning av taksäkerhet.

### BOVERKETS BYGGREGLER

Ska ses som ett minimikrav när man inte behöver ta hänsyn till professionellt användande.

### ARBETSMILJÖREGLER

Vid yrkesmässigt beträdande av tak ska taket vara försett med ändamålsenliga taksäkerhetsanordningar. En riskanalys utgör grund för vad som krävs i form av taksäkerhet.

### BRANSCHSTANDARD

Ett verktyg för alla med arbetsmiljöansvar för takarbeten. Den ska ge en vägledning att välja bästa tekniska utformning för taksäkerhetsanordningar och bästa arbetsmetod vid takarbete.

Fasadhöjd: avstånd från skärningslinjen mellan fasadplan och takplan till marknivå. För skyddsanordning på tak räknas fasadhöjden till lägsta marknivå. För tillträdesanordningar räknas fasadhöjden till närmaste uppstigningsställe.

### TÄNK PÅ!

- Fästöglor för lina placeras med högst 5 m inbördes avstånd och max 10 m från takkant.
- Varje takdel ska ses som ett eget tak.
- Snörasskydd är normerat enl. BBR men behöver oftast monteras i större omfattning.

## Arbetsmiljöreger

En viktig grundregel är att alla som arbetar där det finns risk för fall till en lägre nivå ska skyddas av någon form av anordning som förhindrar fall. Dessa kan vara:

- Skyddsräcken.
- Mobila eller fasta arbetsplattformar.
- Ställning med skyddsräcken.
- Skyddsnet.
- Personlig fallskyddsutrustning.

Om det med hänsyn till omständigheterna inte är rimligt att använda skyddsräcke eller utrustning som ger motsvarande skydd ska personlig fallskyddsutrustning användas. Risker som är förenade med montering av säkerhetsanordningar ska beaktas.

### MINSKA FALLRISK

Skyddsräcken går att montera på brygga, stege och direkt på tak. Fördel: Personlig fallskyddsutrustning behövs ej så länge man befinner sig på rätt sida. Nackdel: Skyddar inte mot arbete på övrig takyta.

Ett vadersystem går att montera på brygga, stege, nockräcke eller direkt på tak. Fördel: användaren kan röra sig fritt över hela takytan.

### 1. VAD BEHÖVER JAG SOM FASTIGHETSÄGARE FÖR SNÖRASSKYDD?

Det är fastighetsägarens ansvar att se till att nedfallande snö och is från exempelvis fastighetens tak inte orsakar skada på människor eller egendom. Se punkt 11 i tabellen på föregående sida.

### 2. HUR SKAPAR JAG EN TRYGG VÄG UPP PÅ TAKET?

Skapa en trygg väg upp till taket genom att rita in punkterna 1-3 i tabellen.

### 3. VILKEN DEL AV TAKET SKA MAN NÅ ENKELT?

Identifiera var eventuella serviceställen eller förankringsmöjligheter finns och rita in gångvägar till dem. Se punkt 5-6 i tabellen.

### 4. HUR LÖSER MAN TILLGÄNGLIGHETEN TILL HELA TAKYTAN MED HJÄLP AV LIVLINEUTRUSTNING?

Rita in lämpliga skyddsanordningar för förankring samt identifiera eventuella genomtrampsrisker så som lanterniner och ljusinsläpp som inte är godkända att beträda samt uppstignings- och nedstigningsluckor som man i öppet läge kan trilla ner i. Se punkt 7-10 i tabellen.



# Snörasskydd

Snörasskyddens främsta uppgift är att hindra snö från att okontrollerat rasa ner från taket. Snöräcket fungerar också som fotstöd/takfotsräcke.

## SNÖSKOTTNING

Det ligger på fastighetsägarens ansvar att snöskottning sköts som en del av underhållet av fastigheten för att undvika skador på taket eller att skador uppkommer på grund av fallande snö/is.

När snömängden på taket kommer i överkant med räcket bör man överväga att skotta taket. Det är många faktorer som styr om man behöver skotta; snömängd, olika skikt i snön som kan orsaka ras, väderomslag eller värmeläckage. En anledning att skotta kan vara att undvika istappar. Innan skottning påbörjas ska tillgängligheten till skyddsanordningar så som nockbrygga, nockräcken och fästöglor kontrolleras. Vid skottning av taket är det viktigt att tänka på lastfördelningen. På mindre takfall bör man jobba ovanifrån och ner. På större takfall är det lämpligt att skotta av snön i "remsor" på ca 2 meters bredd och med 2-3 meters mellanrum. Vid stora snömängder bör man skotta taket växelvis så att taket inte får en sned belastning. Om man exempelvis renskottar en sida men har all snö kvar på andra sidan så kan byggnaden ta skada.

## SNÖVIKTER

SNÖTYP	KG/M <sup>3</sup> (G)
Mycket lätt fluffig snö	30 kg (0,3kN)
Nyfallen torr snö	100 kg (1kN)
Nyfallen blöt snö	200 kg (2kN)
Vindpackad snö	200 kg (2kN)
Packad senvintersnö	300 kg (3kN)
Vårsnö under avsmältning	400 kg (4kN)

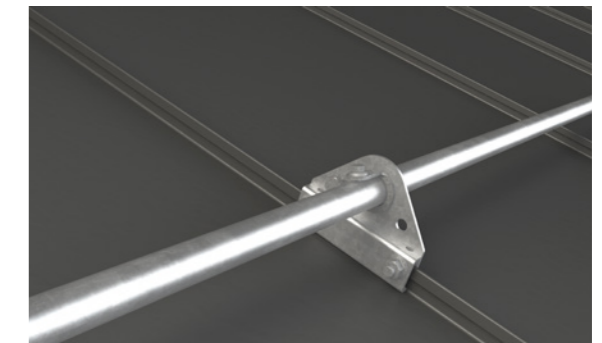
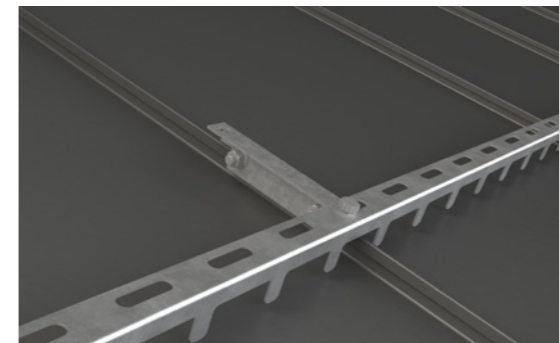


Vid dimensionering av snörasskydd är det viktigt att ta hänsyn till "snöfickor" som bildas där tak angränsar mot högre byggnader eller andra påbyggnader som binder mer snö punktvis på taken. Vindriktningar och väderstreck kan också ha betydelse för hur mycket som blir liggande på taket.



Att sätta ett kort snörasskydd enbart ovanför en dörr kan skapa stora problem med överbelastning. Vår rekommendation är att sätta snörasskydd efter hela takets längd. Om man trots allt monterar ett kort räcke enbart över en entré så bör man komplettera med en dubbelt så lång rad ovanför.





### SNÖKRATTA

Snökrattan är avsedd för falsade plåttak och binder snön, fördelar trycket samt skapar ett jämnt snötäcke som töar bort utan att orsaka skador. Även isflak hindras från att rutscha ner från taket. Den är inte godkänd som snörasskydd och ej heller för livlineinfästning. Den är enbart tänkt som ett komplement till snörasskyddet och är lämplig att placera på mindre takytor eller i flera rader på större takytor. Krattan går även att montera en och en i zick-zack-mönster.

### SNÖSTOPP

Snöstopp används och monteras som snökrattan. Ger dock inget skydd mot att isflak rutschar ner från taket, under röret. Falsfästet ska monteras på varje fals.

## Snörasskydd

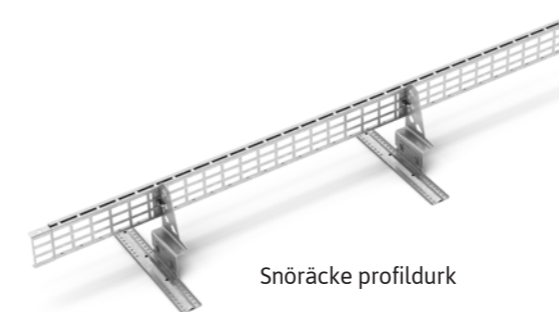
Snörasskydd är viktigt för att kunna garantera säkerheten hos de som befinner sig nedanför taket. Våra snörasskydd är omsorgsfullt utvecklade för att undvika skador och snöras.

Våra räcken med tre rör finns i två olika varianter. Dels räck-  
et "Grind" som är svetsat i sektioner, dels vårt traditionella  
3-rörssystem där rören skjuts in i hålen på hållaren. Båda  
har utförande enligt SS 831335. Som en extra säkerhet kan  
israsstopp i plast monteras på rören vilket hindrar is att glida  
ner från taket.

Räcket av profildurk är mycket effektivt med låg vikt och  
tillverkat med rektangulära hål i tre rader. Det fungerar på  
de allra flesta tak samtidigt som det är snabbt och enkelt att  
montera. Utförande enligt SS 831335.

För snöräcket "Grind" samt snöräcket av profildurk finns  
förhöjningssatser som används där solpaneler hamnar nära  
snöräcket och snön riskerar att kana över normalhögt snö-  
rärke. Hållarna till samtliga räcken monteras med max  
1200 mm avstånd. För monteringen används standard-  
systemet av infästningar, vilket gör snörasskydden enkla att  
montera.

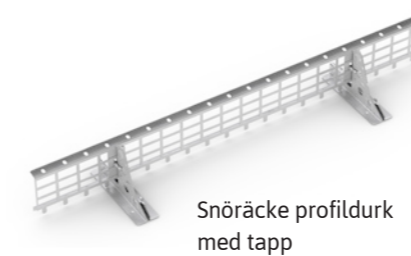
ART.NR.	BENÄMNING
301515	Snöräcke profildurk 1,43m zm
301518	Snöräcke profildurk 1,73m zm
301524	Snöräcke profildurk 2,33m zm
301400	Låsning profildurk zm
301410	Lässats profildurk zm
302015	Snöräcke durk med tapp 1,5m zm
302024	Snöräcke durk med tapp 2,4m zm
300140	Skarv till durk m. israsstopp zm
202723	Rör 27 mm L=2300 mm zm
202713	Lässats 3-rör zm komplett
202790	Vinkelskarv rör zm
301242	Snökratta 1,2 m zm
301020	Snöräcke grind 2.0 m fzv
301030	Snöräcke grind 3.0 m fzv
301300	Låsning grind zm
301310	Lässats grind komplett zm
300365	Förhöjningsfäste snöräcke zm
301242	Snökratta L-1270 mm
650040	Falsfäste för snökratta
652700	Falsfäste snöstopp



Snöräcke profildurk



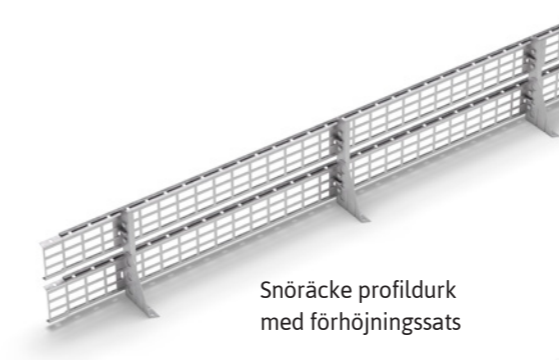
Snörräcke 3-rör



Snöräcke profildurk  
med tapp



Snörasskydd grind



Snöräcke profildurk  
med förhöjningssats



Snöräcke grind med  
förhöjningssats



Fästögla för lina.

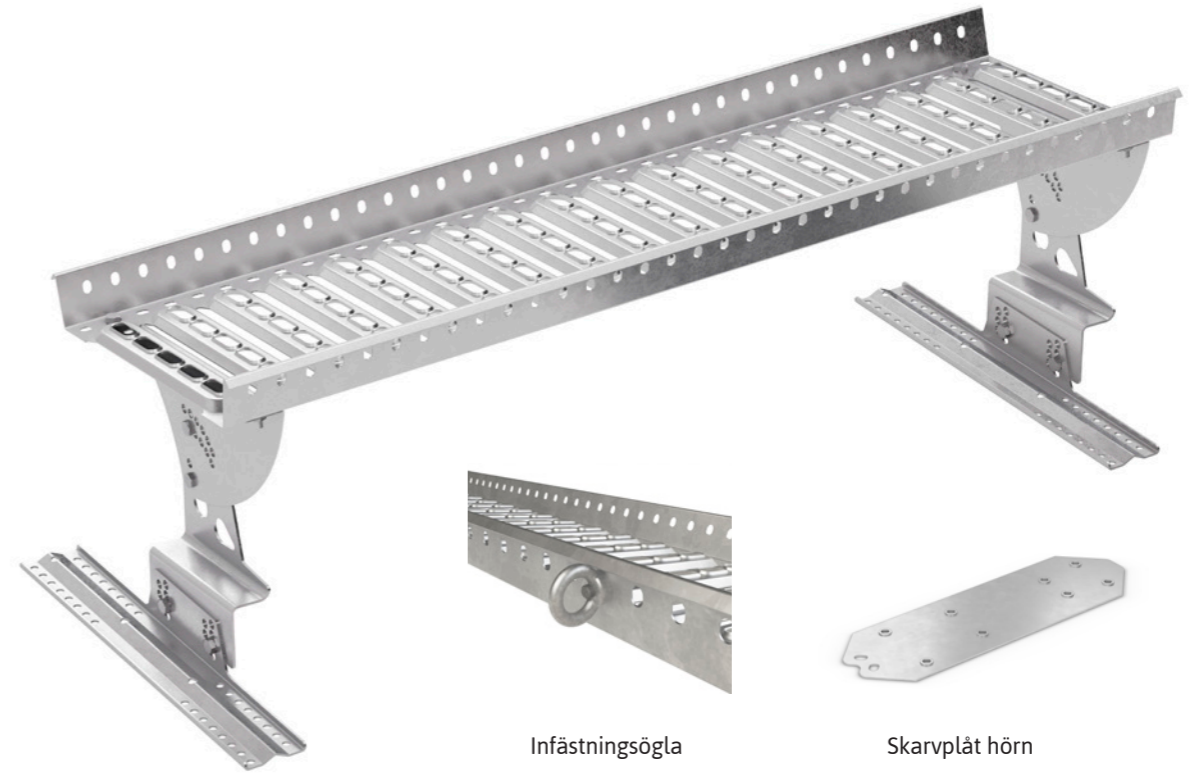
## Nock- och takfotsräcke

Med våra stabila nock- och takfotsräcken är det enkelt att fästa din säkerhetslina och vara trygg vid arbete på taket.

Våra nock- och takfotsräcken används för att förankra livlinan vid tillfälliga arbeten på taket. Nockräcket kan även kompletteras med vårt vajersystem för kontinuerlig infästning av personliga fallskydd. Takfotsräcket kan dessutom kompletteras med snökratta för falsade plåttak som hjälper till att binda snön och förhindra att isflak kanar ner.

Nock- och takfotsräcke tillverkas i varmförzinkat stål och levereras med antingen ett eller två rör. Räckesröret levereras i 2,3 meters standardlängd. Skarvar skruvas ihop med självborrande skruvar. Utförande enligt SS 831331. Räckena fungerar tillsammans med vårt stora sortiment av infästningar för en enkel montering. Hållare monteras med max 1200 mm avstånd.

ART.NR.	BENÄMNING
202723	Rör 27 mm L=2300 mm
865510	Skarvbult (till 10 st skarv)
202711	Låssats 1-rör
202790	Vinkelskarv rör
201510	Fästögla släta tak
650012	EPDM cc 120 mm



Infästningsögla

Skarvplåt hörn

## Takbrygga

Skapa en trygg gångväg på taket för ett säkrare arbete. Kan även användas i stället för takstege vid låg lutning.

Per Wikstrands takbrygga är godkänd för infästning av livlina. Därför behövs inget nockräcke på den sträcka bryggan är monterad. Hållarna monteras med max 1200 mm avstånd. Utförande enligt SS-EN 516. Takbrygga i profildurk är en lätt och stabil brygga med mycket bra fotfäste under alla förhållanden. Smidigt montage med överlappsskarv. Överlappningen kan med fördel ökas på sista passbiten för att slippa kapning på längden.

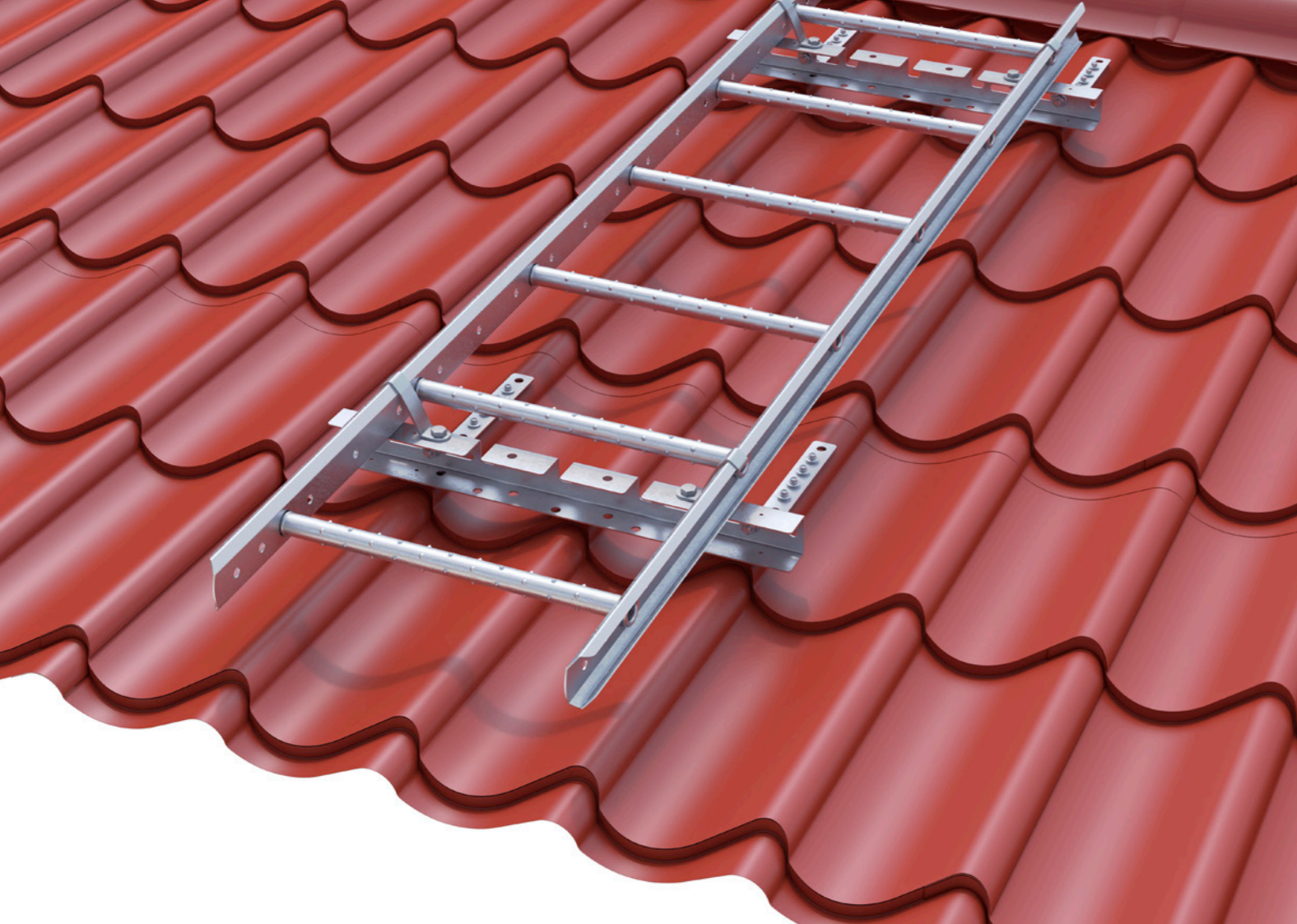
För att ytterligare öka säkerheten på taket kan takbryggan förses med skyddsräcke alternativt vajersystem som även kan monteras på befintliga takbryggor. Mer om vajersystem på sid 19.



Skyddsräcke till takbrygga

ART.NR.	BENÄMNING
103512	Takbrygga profildurk 1,2 m*
103523	Takbrygga profildurk 2,31 m*
103590	Skarvplåt takbrygga hörn
103500	Överdel brygghållare
103000	Stag till takbrygga 1 st/sträcka
851020	Bultsats 10x20 (1 st överdel/2 st skarv)
102000	Infästningsögla till takbrygga
103100	Ständare inkl. låsskruv
102111	Avslutningsbygel inkl. skruv
202723	Rör 27 mm L=2300 mm
865510	Skarvbult (till 10 st skarv)

\* Utvändigt bredd = 390 mm, invändigt bredd = 350 mm



# Takstege

Takstege gör det möjligt att förflytta sig tryggt och smidigt på taket. Stegpinnen är profilerad för att ge bästa möjliga halkskydd.

En fast monterad takstege gör arbetet på taket tryggare och är i de flesta fall ett krav. Våra takstegar är lätta att montera och kan dessutom kompletteras med vadersystem för kontinuerlig infästning av personligt fallskydd. Stegarna kan också utrustas med räcke.

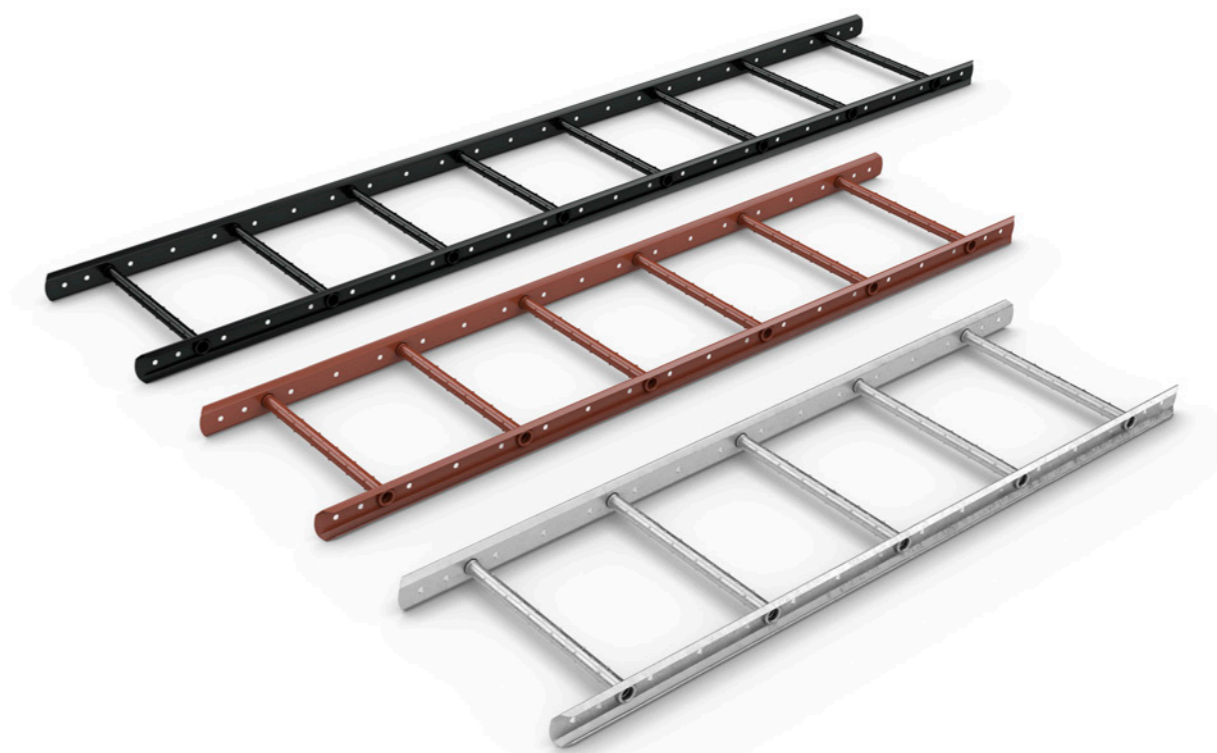
Takstegarna levereras i sektioner som enkelt skarvas. De olika längderna på våra standardsektioner gör det lätt att anpassa stegens längd efter just dina behov. Stegen monteras med våra standardiserade infästningar, maximalt avstånd 2000 mm. Utförande enligt SS EN-12951.

Om vinkeln på taket är under 20 grader kan våra takbryggor användas i stället för takstege i takfallets lutning.

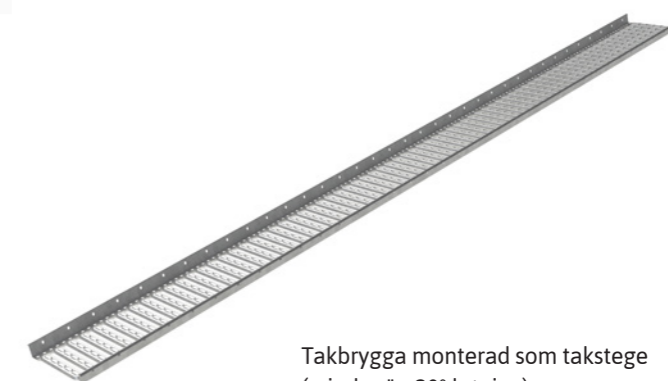
## TRAPPSTEG TILL TAKSTEGE

Det halksäkra taksteget krokas fast runt takstegens takpinnar och låses med skruv och mutter. Trappsteget kan användas till takstegar med lutning 8° – 35°.

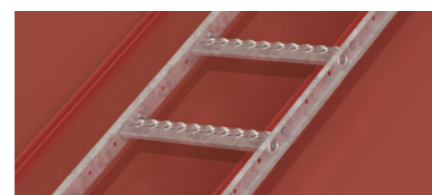
ART.NR.	BENÄMNING
521015	Stege 1500x400 mm
521021	Stege 1800x400 mm
521024	Stege 2400x400 mm
425500	Skarvplåt stege
405800	Fäste för takstege
855800	Bultsats fäste takstege



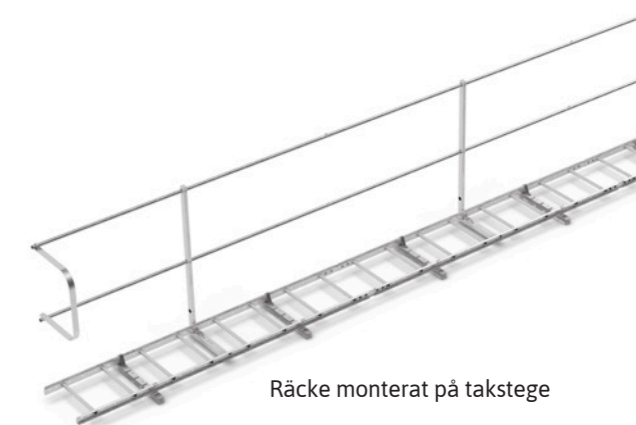
Skarvning av takstege



Takbrygga monterad som takstege (mindre än 20° lutning)



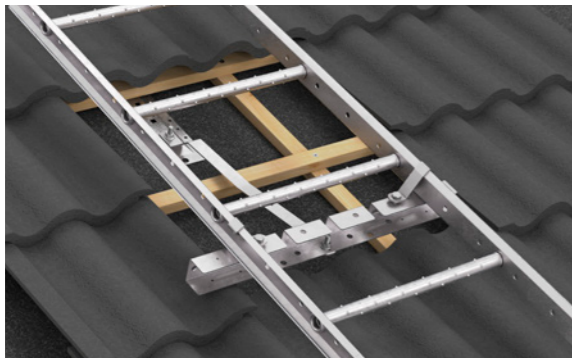
Trappsteg



Räcke monterat på takstege

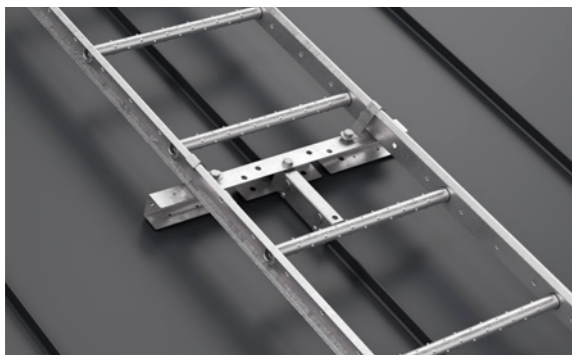


# Infästningsalternativ takstegar



## FÄSTPLATTA TAKPANNA

ART.NR.	BENÄMNING
405800	Fäste för takstege
403030	Fästjärn för takstege, pannor
855800	Bultsats fäste för takstege
650300	Fästplatta
850010	Bultsats fästplatta



## FALSADE PLÅTTAK

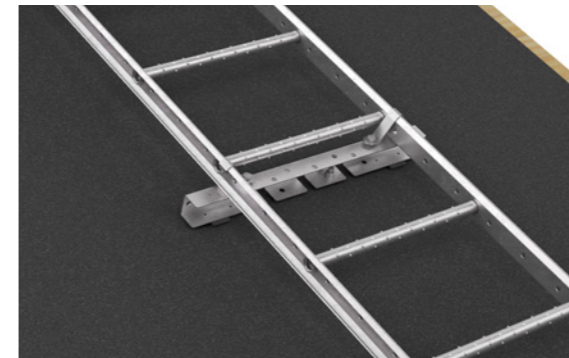
ART.NR.	BENÄMNING
405800	Fäste för takstege
650040	Falsfäste för takstege
650180	Falsfäste takstege klicktak
855800	Bultsats fäste för takstege



## FÄSTJÄRN PÅ PLÅTTAK

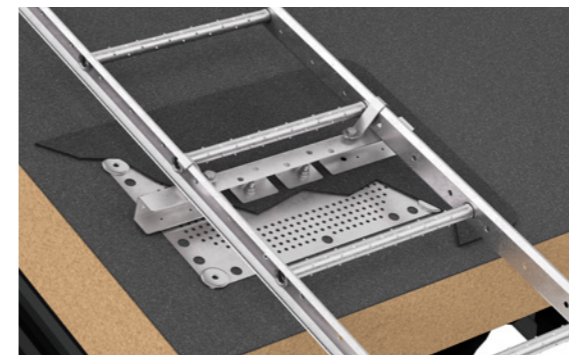
ART.NR.	BENÄMNING
405800	Fäste för takstege
655800	Fästjärn för takstege släta tak
855800	Bultsats fäste takstege
850700	Bultsats infästningsprofil

Fler infästningsalternativ hittar du på sid 29



## SLÄTA TAK

ART.NR.	BENÄMNING
405800	Fäste för takstege
952060	Vippbult 60 mm
952130	Vippbult 130 mm
650010	Gummikona vippbult
861002	Muttersats M10, 20 st
855800	Bultsats fäste för taksteg



## FÖR TÄTSKIKT

ART.NR.	BENÄMNING
405800	Fäste för takstege
653552	Tätplåt slät
650012	EPDM-tätning
855800	Bultsats fäste för takstege



## BÄRLÄKTSFÄSTE TAKPANNA

ART.NR.	BENÄMNING
405800	Fäste för takstege
403030	Fästjärn för takstege, pannor
653470	Läktfäste
653360	Sidoförskjutningsplåt
855800	Bultsats fäste för takstege

# Vajersystem

Vajersystemet används som fallskydd vid förflyttning, arbete och underhåll på tak. Vajersystemet uppfyller Arbetsmiljöverkets regler där fallrisk förekommer.

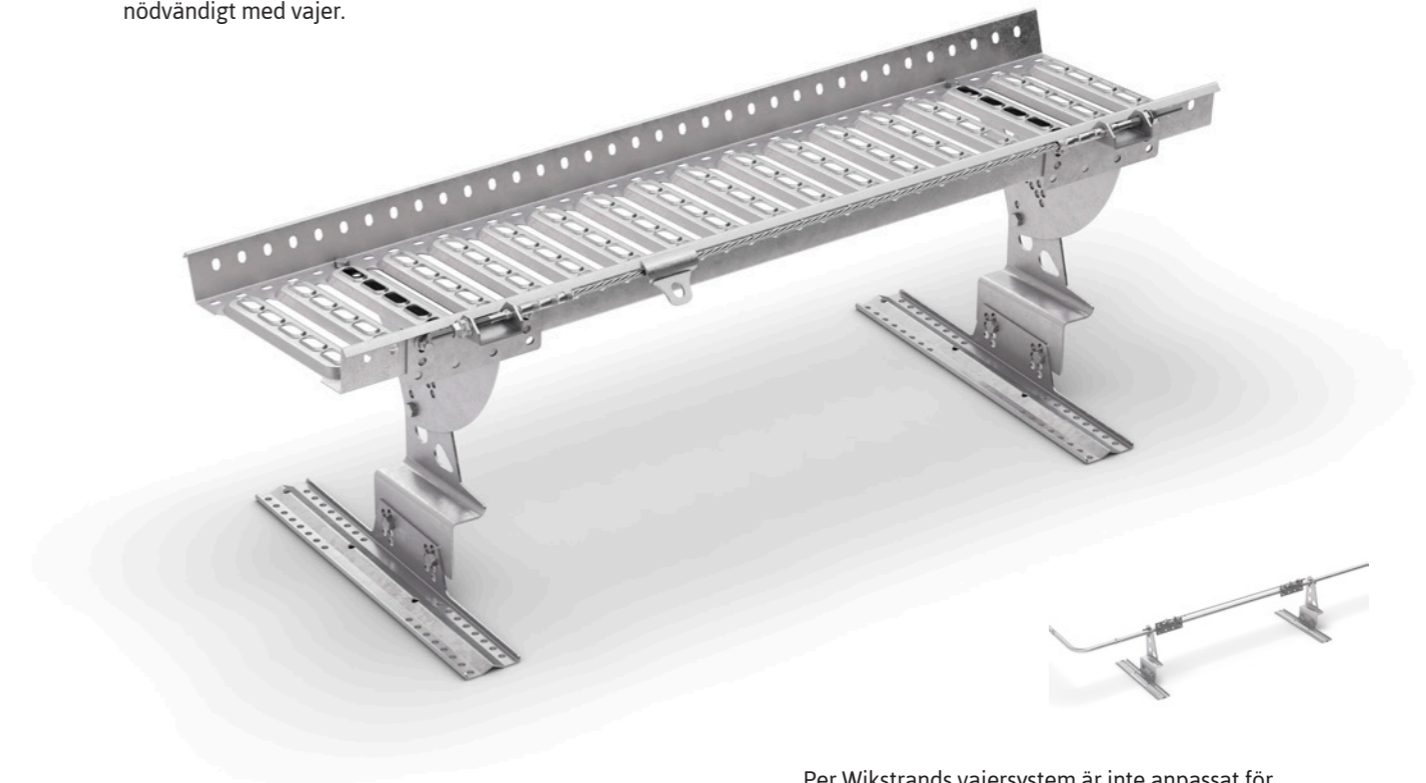
Användaren kopplar sin säkerhetslina till en löpare eller direkt på vajern och får då en väldigt flexibel säkerhetslösning där man oftast kan röra sig över hela takytan utan omkoppling.

Vajersystemet får monteras ihop med Per Wikstrands taksäkerhetsprodukter och övriga svenska fabrikat. Vid montage till befintliga taksäkerhetssystem ska dessa vara monterade med minst 3 fästpunkter i tak, vara fritt från skador och monterat enligt vid montage tillfället då gällande montageanvisningar.

Nyttjas vajern som fallskydd rekommenderar vi ett avstånd på max 7,5 meter mellan stödpunkterna. Om vajern nyttjas som stöd vid utförande av arbete rekommenderar vi max 2,5 meter mellan stödpunkterna. På sträckor kortare än 5 meter anses det vanligtvis inte nödvändigt med vajer.

## NOCKRÄCKE

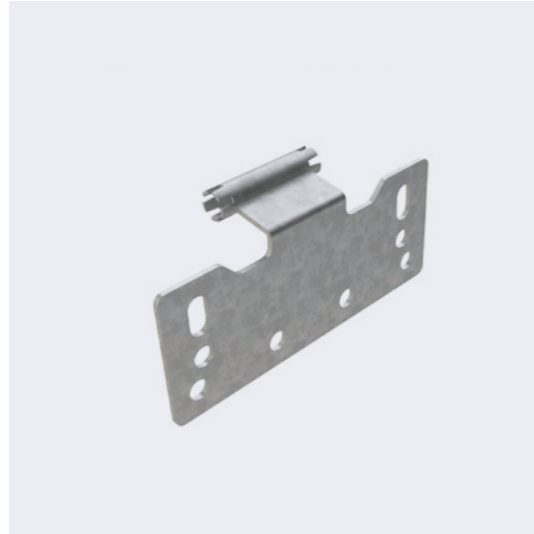
ART.NR.	BENÄMNING
151001	Fäste för vajerstöd
151002	Ändfäste vajer
151003	Vajerstöd klo
151004	Vajerstöd spår
151012	Vajerstöd rör
151005	Löpare för vajer
151007	Ändterminal monterad på vajer
151008	Vajer 8 mm
851030	Bultsats vagnsbult
851502	Muttersats ändterminal vajer
852111	Bultsats u-bult 8x55 mm



Per Wikstrands vajersystem är inte anpassat för hängande arbeten utanför taket, t ex fasadarbeten.

## RÖR

Används när man vill dra vajern längs höjdskillnader eller böjar. Användaren kopplar sig till en öppen löpare och kan sedan förflytta sig fritt längs vajern eller takytan. Kan även monteras längs fasadstege och branta lutningar med fallstoppsförsedda stödpunkter.



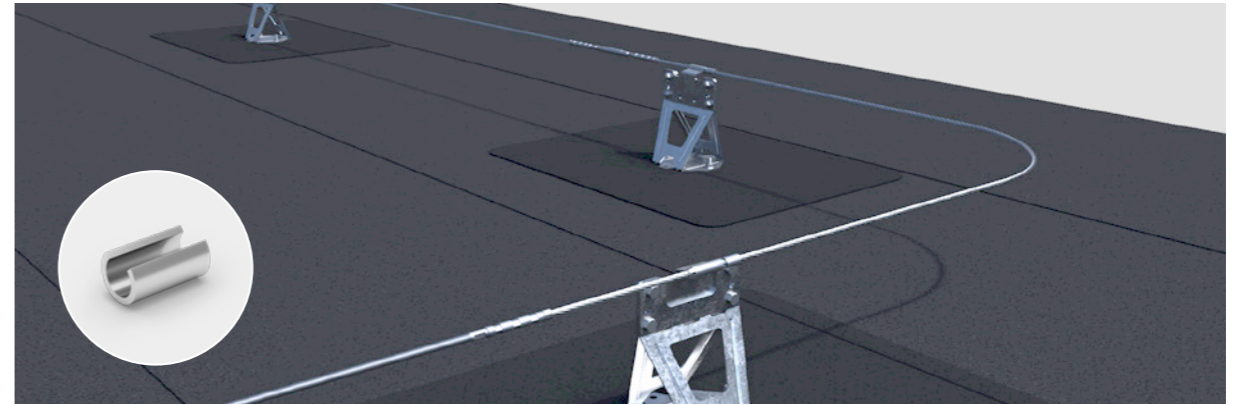
## KLO

För användning på horisontella och vertikala sträckor. Med klo som stöd kan användaren med sin egen karbinhake ta sig förbi fästpunkterna med ett enkelt handgrepp, utan att koppla om sig. Fungerar även med löparen.



## SPÅR

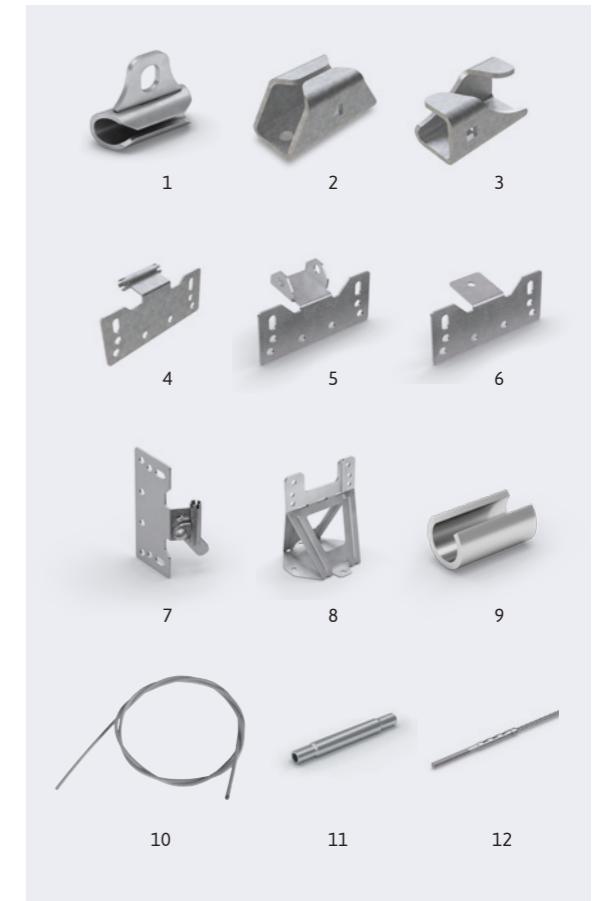
Användaren förankrar sig i löparen som sitter på vajern och kan sedan enkelt förflytta sig utan omkoppling. Används med fördel ihop med löpare på horisontella sträckor, eller på flacka vertikala sträckor. (maximalt 15 grader).



Vajerfäste till papptak. Infälld bild på klämhylsa till hörn (art.nr. 151014).



Vajer monterat i en sammanhängande sträcka över flera olika produkter.



ART.NR.	BENÄMNING
151010	1. Löpare vajer öppen
151004	2. Vajerstöd spår
151003	3. Vajerstöd klo
151012	4. Fäste vajerstöd rör
151002	5. Ändfäste vajer
151001	6. Fäste för vajerstöd
151013	7. Vajerfäste rör med fallstopp

ART.NR.	BENÄMNING
151020	8. Vajerfäste papptak
151014	9. Öppen klämhylsa vajer
151008	10. Vajer 8 mm
151006	11. Skarvrör vajer
151007	12. Ändterminal monterad på vajer

# Glidskydd

Glidskydd för lös stege mot takfot. Glidskyddet tillverkas av varmförzinkat stål.

ART.NR.	BENÄMNING
401100	Glidskydd takfot
850004	Bultsats glidskydd (4 st träskruv)
401140	Glidskydd takfot för falsfäste
655700	Klistrand gummlist
650040	Falsfäste glidskydd
651100	Infästningsplåt för glidskydd
851100	Bultsats if-plåt glidskydd
406001	Glidskydd krok dubbel



# Taksteg

Taksteg som krokas fast runt takpanna och bärläkt. Finns för 1"- och 2"-läkt. Den halksäkra stegyten är rundad för att passa de flesta taklutningar. Pulverlackerade i tegelröd eller svart.

ART.NR.	BENÄMNING
700123	Ts 123 (25 x 230 mm)
700127	Ts 127 (25 x 270 mm)
700131	Ts 131 (25 x 310 mm)
700223	Ts 223 (50 x 230 mm)
700227	Ts 227 (50 x 270 mm)
700231	Ts 231 (50 x 310 mm)
713000	Taksteg för plåttak
866304	Skrufsats staps 6,3 x 19 RF, 40-pack



# Fasadstege

Per Wikstrands fasadstegar i utförande enligt SS 83 13 40 ger ett säkert tillträde till taket. Stegpinnarna är profilerade för ökat halkskydd, stegens sidostycken är av rullformad U-profil. Stegens bredd är 400 mm och finns i längderna 1500, 1800 eller 2400 mm.

## KONSOLER

Stegen monteras med konsoler, max avstånd mellan fästpunkter i vägg är 2500 mm. Konsolerna finns i två fasta utföranden samt två i justerbart utförande. A-mått = avstånd mellan fasad och stegpinne.

## TILLBEHÖR

Stegen levereras normalt med handledare och bör även föras med ryggskydd för en tryggare upplevelse. Stegen kan även föras med vajer som fallskydd. Övriga tillbehör är ståplatta, fällbart vilplan, och låsbart klätterskydd.

ART.NR.	BENÄMNING
521015	Stege 1500x400 mm
521018	Stege 1800x400 mm
521024	Stege 2400x400 mm
452500	Skarvplåt stege
520200	Konsolsats A-200 mm
520300	Konsolsats A-300 mm
520700	Konsolsats A-450-700 mm
521000	Konsolsats A-700-1000 mm
521014	Handledare
500035	Plastlock till handledare
501390	Stag till handledare 0,9m
520090	Ryggskyddsskena 900 mm sats, 5st skenor
520650	Ryggskyddsbygel sats, 2 delar
520020	Ryggskyddsbreddare
523040	Ståplatta 300x400mm
523740	Fällbar ståplatta 370x400mm
504590	Klätterskydd fasadstege 0,9 m
523003	Upphångningsbeslag stege
521070	Åndskydd stege
650300	Fästplatta



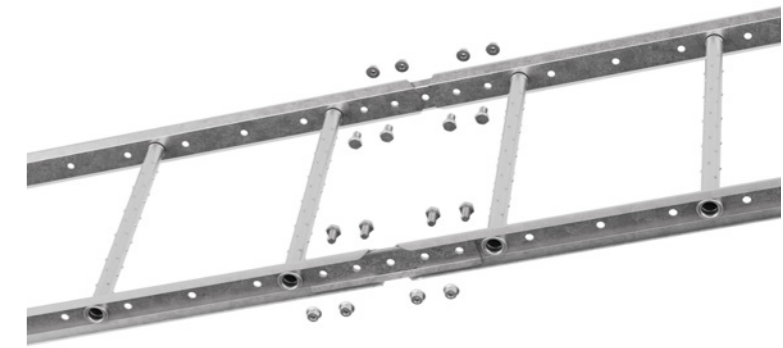
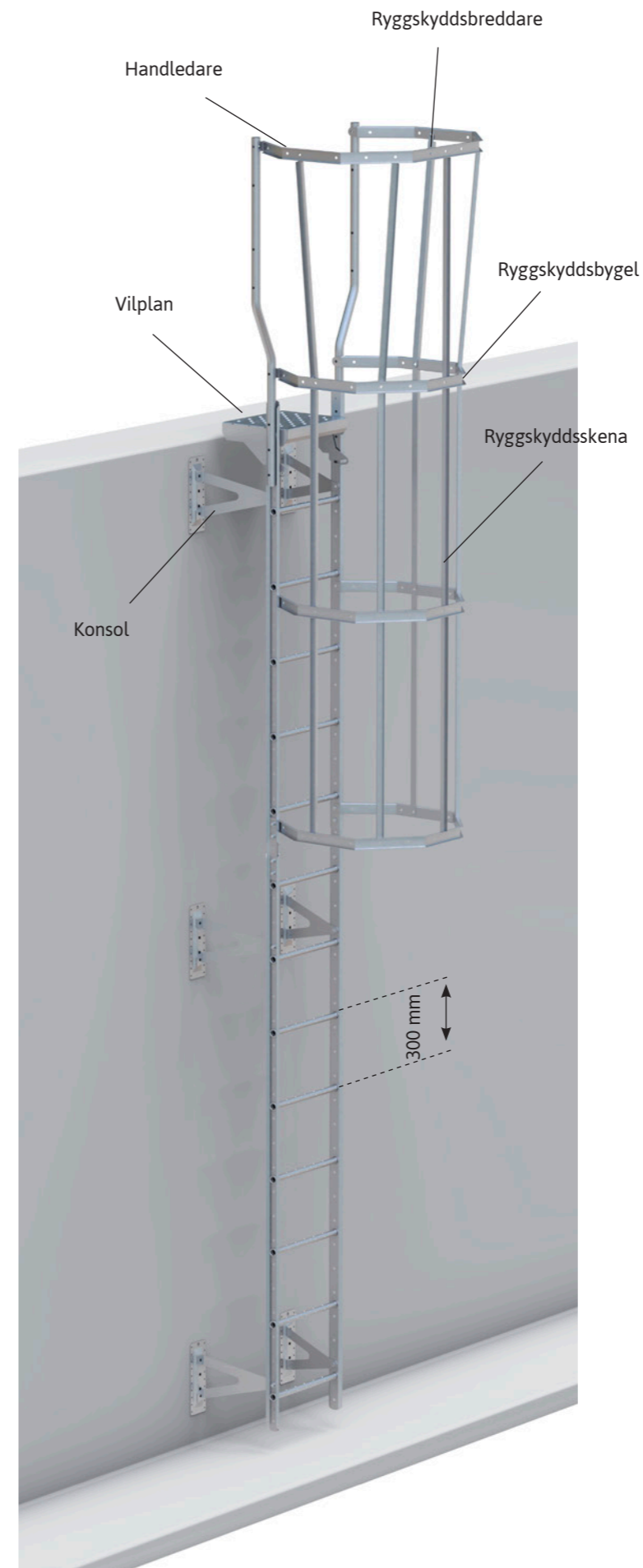
Skorstensband



Stag till handledare



Upphångningsfäste för lös stege



Skarvning av fasadstege



Konsol och fästplatta



Justerbar konsol



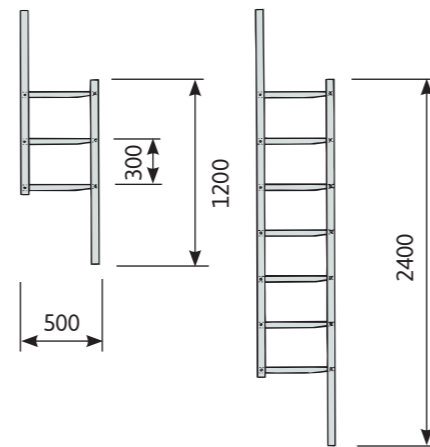
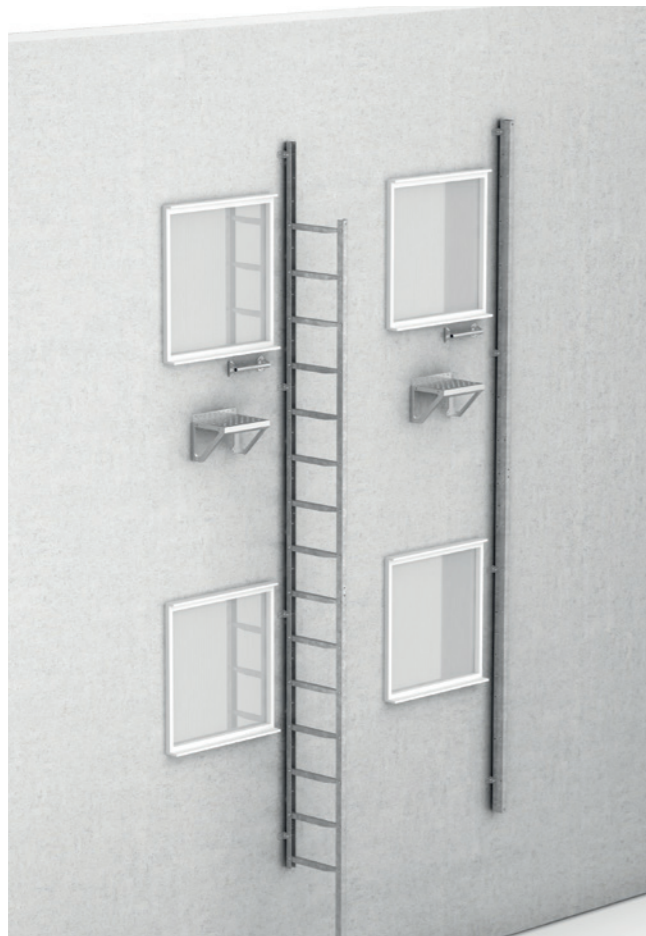
Klätterskydd till fasadstege

# Fällbar utrymningsstege

Utfällbar fasadstege som i första hand används för utrymning. En enkel och diskret produkt som kan monteras på olika typer av fasader.

Stegen fälls ut genom att man drar i den plastade vajern, och infälld mot fasaden ser den ut som en 45 mm bred list. Om så önskas förlängs vajern ner till botten av stegen och stegen kan då fällas ut från marken och användas även för uppstigning. Utrymningsstegar bör avslutas max 1,5 m från mark.

ART.NR.	BENÄMNING
551250	Fällbar stege monterad L = 1200 x 500 mm
552450	Fällbar stege monterad L = 2400 x 500 mm
552000	Skarvsats
550012	Väggkonsol
851060	Bultsats till 5 par konsoler
550010	Röd plastad lina i metervara
551000	Låslocksats
550300	Handledare för montering på vägg
550400	Ståplatta för montering på vägg
550001	Instruktionsskylt A5



## PROJEKTERINGSTIPS

MÅTT TILL ÖVERSTA FÖNSTRET	VÄLJ STEGE
-2,5 m	2,4 m
2,5-3,7 m	3,6 m
3,7-4,9 m	4,8 m
4,9-6,1 m	6,0 m

# Skyddsräcke

Skyddsräckets höjd är 500 mm och det tillverkas av varmförzinkade stålrör Ø 27 och 33 mm. Skyddsräcket består av justerbara bågar och bultsats.

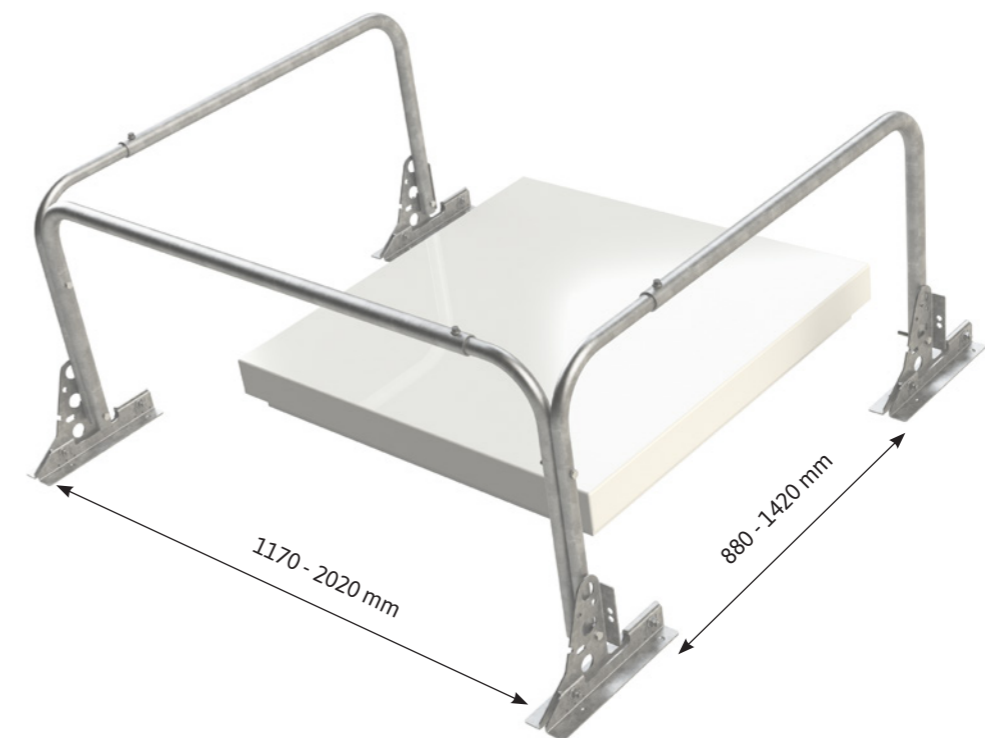
ART.NR.	BENÄMNING
351220	Skyddsräcke ställbart inkl bult
353315	Bågdela nedre ø 33 mm, L = 1500 mm
352715	Bågdela nedre ø 27 mm, L = 1500 mm
353312	Bågdela sida ø 33 mm, L = 1200 mm
352712	Bågdela sida ø 27 mm, L = 1200 mm
853501	Bultsats till ställbart skyddsräcke
103100	Ständare inkl låsskruv
102111	Avslutningsbygel inkl skruv
202723	Rör 27 mm, L = 2300 mm
865510	Skarv till rör (till 5 st skarv)



Skyddsräcke monterat direkt på "tätplåt"



Skyddsräcke på stege



# Infästningar

En del av vårt flexibla system är infästningar för olika typer av material och teknik. Infästningarna gör att våra standardkomponenter för taksäkerhet går att använda till en mängd olika sorters tak.

## FOTPLATTA PANNTAK

Fotplattan är lämplig för montage på undertak av råspont min. 17 mm / plywood min. 12 mm.

ART.NR.	BENÄMNING
650504	Fotplatta ställbar
850010	Bultsats fotplatta
201200	Hållare typ 3 betongpannor
201100	Hållare typ 3 lertegel



## BÄRLÄKTSFÄSTE

Är lämpligt för montage vid "lätta" underlagstak och för bärläkt min. 45 x 70 mm.

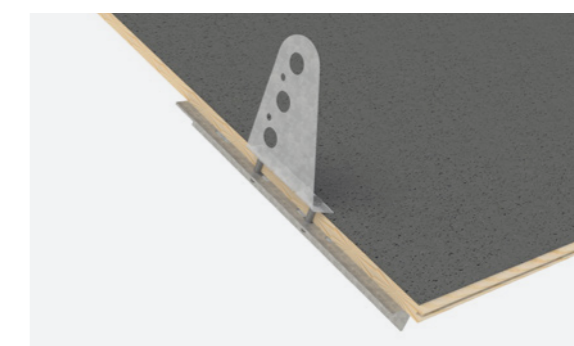
ART.NR.	BENÄMNING
653470	Bärläktsfäste inkl skruv
201200	Hållare typ 3 betongpannor
201100	Hållare typ 3 lertegel
851020	Bultsats 10x20 mm
860010	Träskruv 6x32 mm RF



## MOTLÄGG JÄRN

Traditionell infästning för råspont min. 17 mm / plywood min. 12 mm.

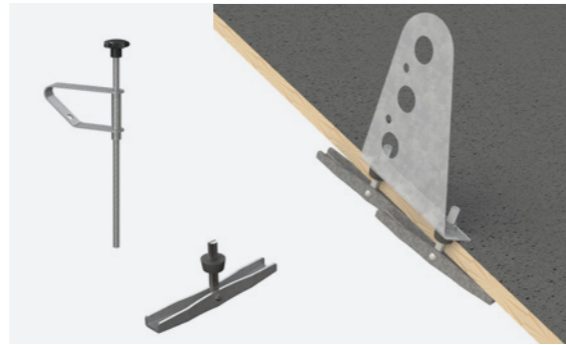
ART.NR.	BENÄMNING
650450	Motlägg järn
852100	Bultsats för motlägg trä
852050	Bultsats för motlägg järn
201300	Hållare typ 5 släta tak



## VIPPBULT

Lämplig för montage på underlagstak av råspont min. 22 mm / plywood min. 12 mm.

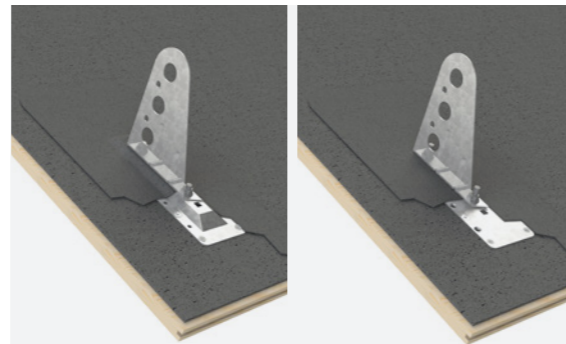
ART.NR.	BENÄMNING
952060	Vippbult 60 mm
952130	Vippbult 130 mm
650010	Gummikona
861002	Muttersats M10, 20 st
654000	Montagehandtag vippbult
201300	Hållare typ 5, släta tak



## FÄSTPLATTA TÄTSKIKT

Fästplattan är godkänd för montage på undertak av råspont min. 17 mm / plywood min. 12 mm.

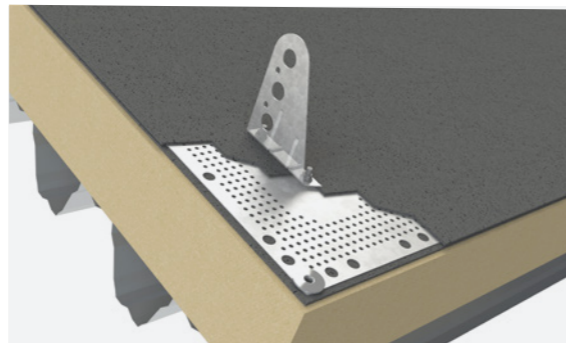
ART.NR.	BENÄMNING
650300	Fästplatta med förhöjning
651030	Fästplatta slät
850010	Bultsats
201300	Hållare typ 5, släta tak



## INFÄSTNING FÖR TÄTSKIKT

Infästning för taksäkerhet på tätskiktsmatta och takduk. Infästningen passar till samtliga produkter i Per Wikstrands sortiment.

ART.NR.	BENÄMNING
653552	Tätplåt slät
650012	EPDM tätning
851030	Bultsats vagnsbult
201300	Hållare typ 5, släta tak

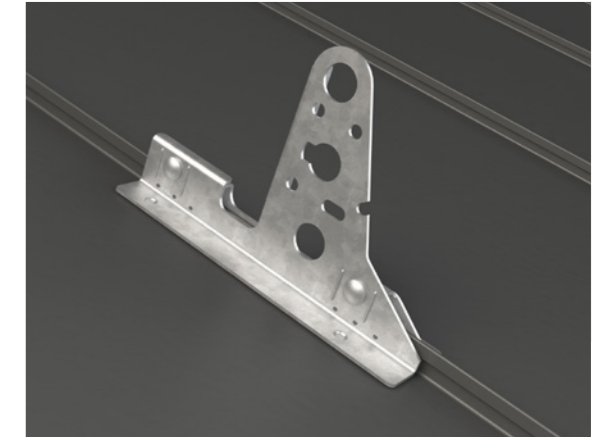


## FALSFÄSTE

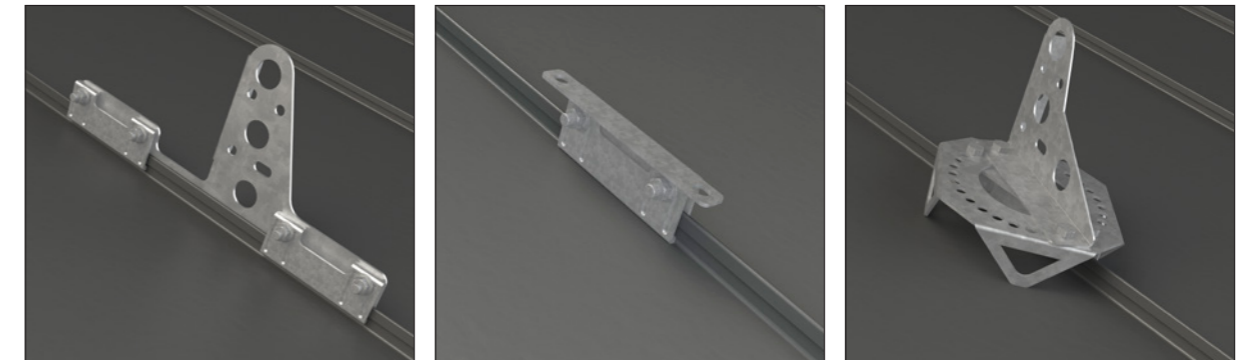
Falsfäste för falsade plåttak. Infästningen sker helt utan håltagning, genom att fästet kläms fast på stådfalsen. Falsen måste vara dubbelfalsad.

Falsfäste finns även för s k "klickfalstak".

ART.NR.	BENÄMNING
653000	Falsfäste med integrerad hållare
650430	Falsfäste för "klickfalstak"
652020	Stöd för falsfäste snedfals
206500	Hållare låg för snedfals
650040	Falsfäste takstege/snökratta
650180	Falsfäste takstege/snökratta "klickfalstak"



Falsfäste för dubbelfalsade plåttak



Falsfäste för "klickfalstak"

Falsfäste takstege för "klickfalstak"

Vridbart fäste för sned fals

## INFÄSTNINGSPROFIL

Infästningsprofil till profilerade plåttak, infästas enbart med självgående skruv i minst 0,5 mm stålplåt. Infästningsprofilen är godkänd till samtliga produktgrupper. Vid beställning anges fabrikat och typ. Lagerförs till de vanligaste modellerna av profilerade plåtar.

ART.NR.	BENÄMNING
6533xx	(01-20) Infästningsprofil 1-20
850700	Bultsats infästningsprofil
201300	Hållare typ 5, släta tak



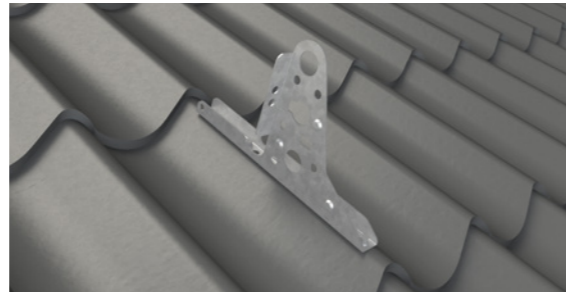
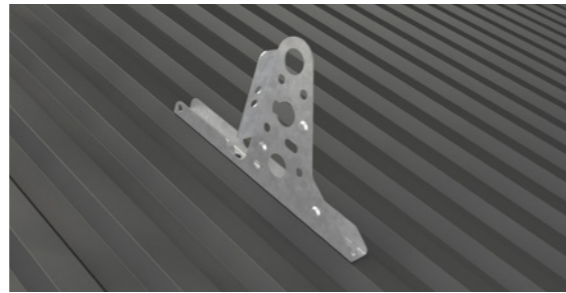
Minst 0,5 mm stålplåt!  
Fästes med 10 st Ø 6,3 x 19 mm, självgående skruv.



## INFÄSTNINGSPROFIL INTEGRERAD

Infästningsplåt med hållare monteras i dubbel plåt över skarv med 10 st självgående skruvar 6,3 x 19 mm. Infästningen passar alla olika typer av takplåt oavsett modell. Godkänd att användas på min 0,4 mm stålplåt eller 0,5 mm aluminiumplåt.

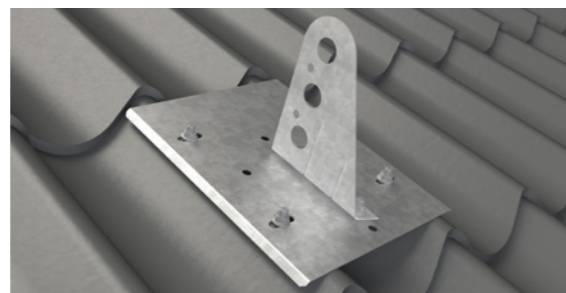
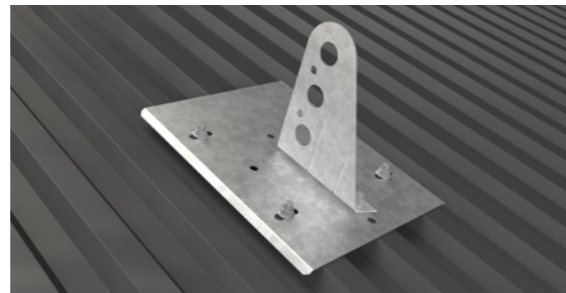
ART.NR.	BENÄMNING
655000	Infästningsprofil med hållare
866304	Skrivsats staps 6,3 x 19 mm RF, 40-pack
650050	Gummitätning



## INFÄSTNINGSPLÅT

Infästningsplåt används till samtliga produktgrupper på tegelprofilerade plåttak och vissa TRP-plåttak. Infästningsplåten monteras med bygelbult som trädes i uppifrån. Godkänd för minst 0,5 mm stålplåt.

ART.NR.	BENÄMNING
651722	If-plåt Universal cc 170-220 mm
651217	If-plåt Universal cc 120-170 mm
850180	Bultsats infästningsplåt
201300	Hållare typ 5, släta tak

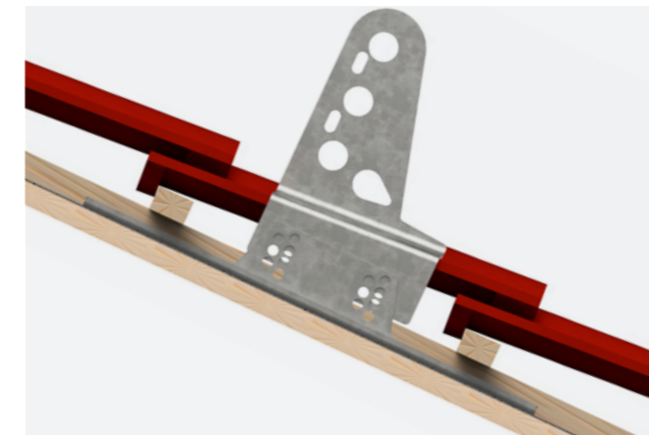


# Justerbara hållare

Med vår smarta konstruktion spelar det ingen roll vilken sorts takpannor du har. Våra justerbara hållare fungerar som infästningselement för olika typer och utformningar.

Infästningen består av två delar som är ställbara i höjd för att passa till alla takpannor och alla läktdimensioner. Förutsätter dock att undertaket är min. 17 mm råspont eller 12 mm plywood.

ART.NR.	BENÄMNING
201100	Hållare typ 3, lertegel
201200	Hållare typ 3, betongpannor



**EXEMPEL**  
Hållare för lertegel sedd i tvärsnitt. Monterad med fotplatta.



**EXEMPEL**  
Hållare för betongpannor sedd i tvärsnitt. Monterad med fotplatta.



Bärläkt  
Ströläkt  
Underlagstak råspont alt. plywood



## Skruv i storpack

Se till att du alltid har tillgång till rätt skruv. Med våra praktiska storpack blir arbetsdagen betydligt lättare.

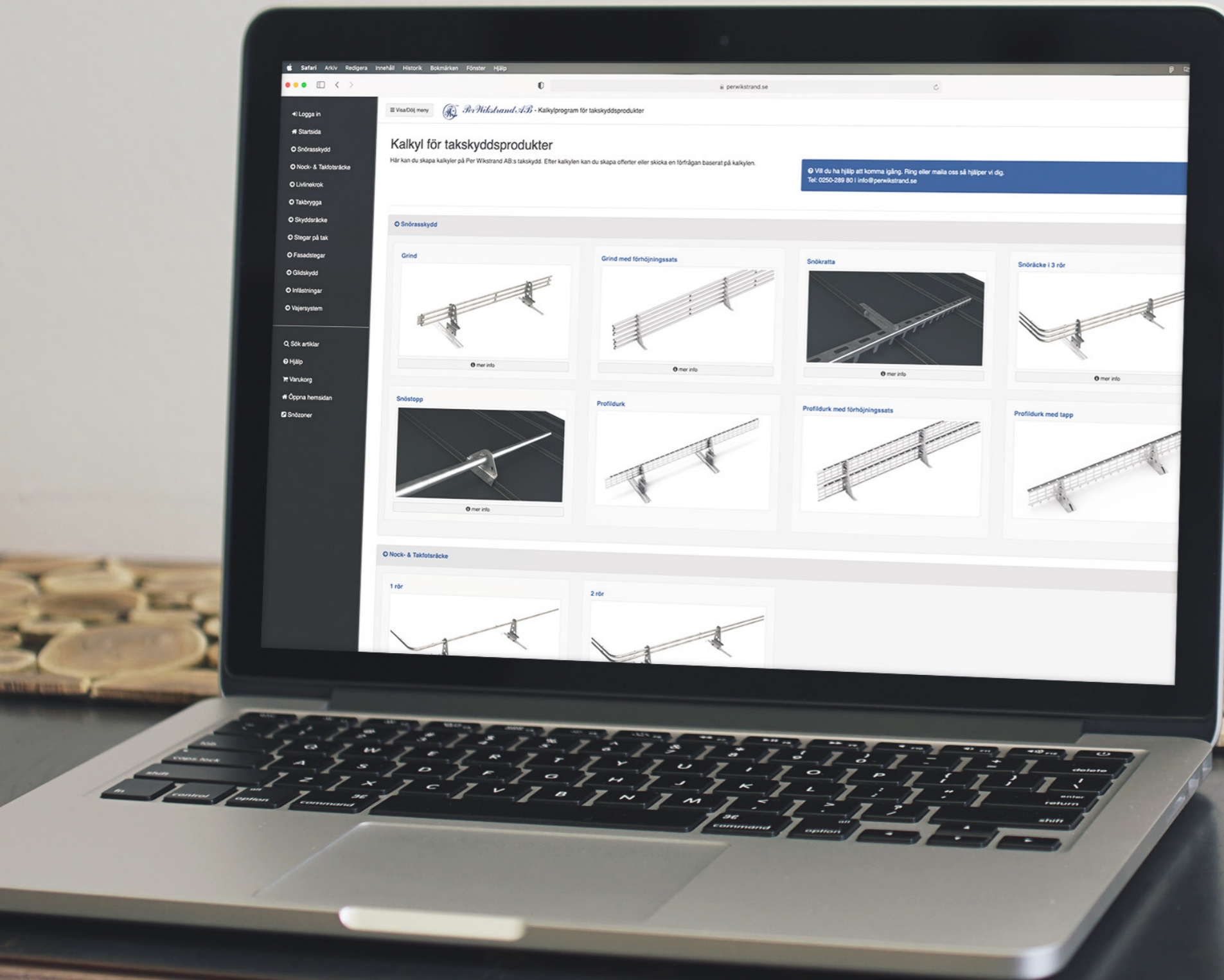
Vi erbjuder större förpackningar av de skruvar och muttrar som behövs för att montera våra standardkomponenter. Perfekt när du ska montera många produkter samtidigt eller behöver några extra skruvar. Ofta passar samma skruv till flera olika delar. Se respektive produkt för rätt specifikation när det gäller montering.

ART.NR.	BENÄMNING
860010	Träskruvsats 6-knt 6 x 32 RF, 10 st
860030	Träskruvsats 6-knt 6 x 32 RF, 30 st
860150	Träskruvsats 6-knt 6 x 32 RF, 150 st
861001	Muttersats M10, 10 st
861002	Muttersats M10 fzv, 20 st
861010	Muttersats M10 fzv, 100 st
861201	Bultsats M10 x 20 fzv, 10 st
861202	Bultsats M10 x 20 fzv, 20 st
861210	Bultsats M10 x 20 fzv, 100 st
861301	Bultsats vagnsbult M10 x 30 fzv, 10 st
861305	Bultsats vagnsbult M10 x 30 fzv, 50 st
865510	Skrusats själv. 5,5 x 22 RF, 10 st
865550	Skrusats själv. 5,5 x 22 RF, 50 st
866301	Skrusats staps 6,3 x 19 RF, 10 st
866304	Skrusats staps 6,3 x 19 RF, 40 st
866320	Skrusats staps 6,3 x 19 RF, 200 st



# Kalkylprogram

På vår hemsida **perwikstrand.se** kan du skriva ut certifikat, typgodkännande, byggvarudeklaration och monteringsanvisningar. Där finns också vårt kalkylprogram i vilket du enkelt kan skapa kalkyler med specifikation på ingående detaljer.





## Vedmaskiner som håller för generationer

Hög prestanda, gedigen byggkvalitet och en justerbar 4-klyvskniv är kännetecknande för våra vedmaskiner. Att de dessutom är både tystgående och snabba har gett oss höga betyg i bland annat Bäst-i-test. Med en vedmaskin från oss klarar du årsbehovet för en normalstor villa på ett par dagar. Vi tillverkar de i vår fabrik i Mora.

Upptäck våra vedmaskiner på  
[pwvedmaskiner.se](http://pwvedmaskiner.se)

# Hör av dig!

Vill du veta mer om våra takskyddsprodukter och vedmaskiner? Hör av dig till oss eller till en återförsäljare nära dig så får du svar på dina frågor. Våra återförsäljare hittar du på [perwikstrand.se](https://perwikstrand.se)

