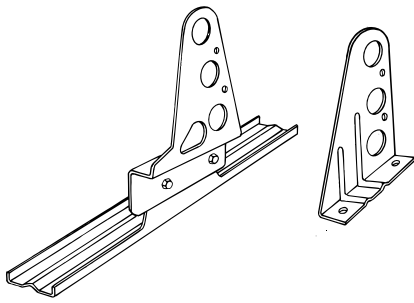
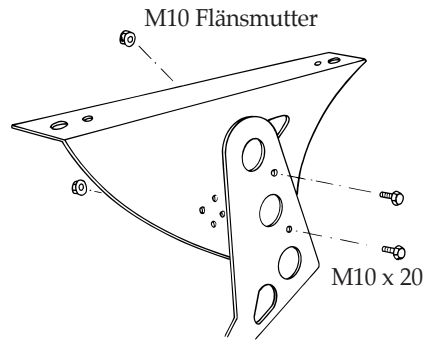


Montageanvisning

Takbryggor



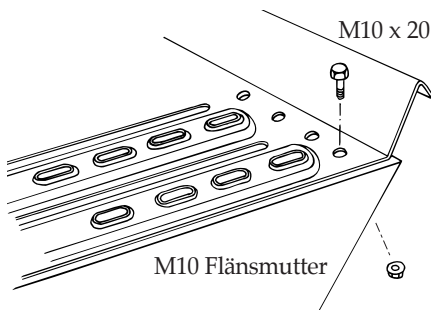
1. Montera fästet enligt separat monteringsanvisning.
Max. avstånd 1200 mm



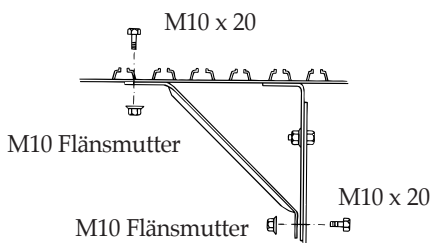
Hålbild på överdelen

2. Brygghållarens överdel justeras vågrätt och låses med skruvförband. Hålbilden på överdelen täcker in alla förekommande taklutningar.

Profildurksbrygga

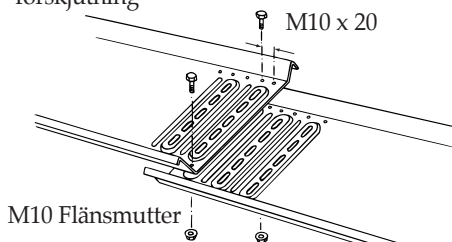


3. Profildurksbryggan fästes med skruv mot bryggfästets överdel.
OBS! Max överhäng 300 mm.



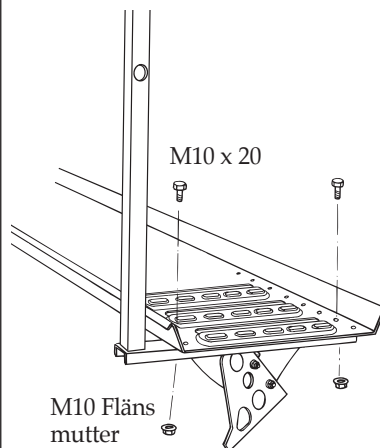
4. Takbryggan stagas med minst 1 stag per bryggsträcka.

OBS! Skruvarna placeras med ett håls förskjutning

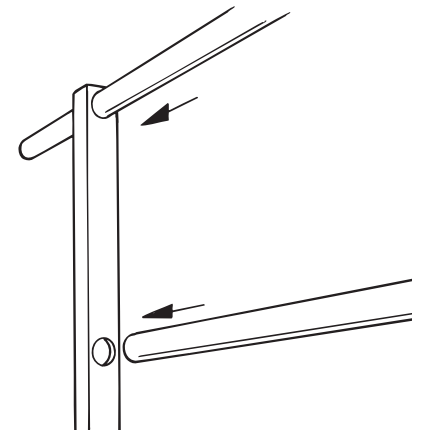


5. Profildurksbryggorna skarvas med skruvförband. Minst 2 fästen på vardera sidan om skarv.

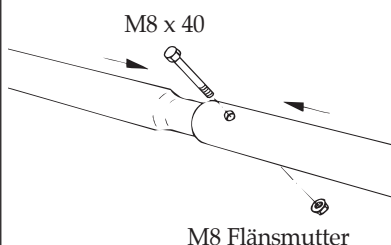
Räcke till takbrygga



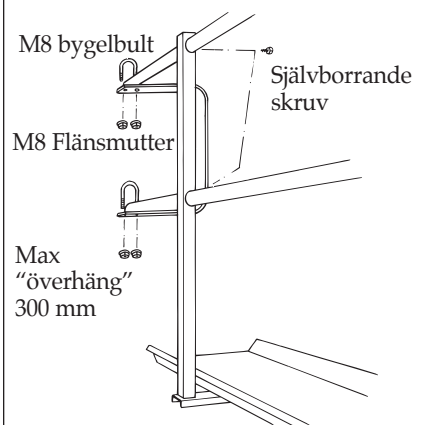
1A. Räckesståndarna placeras under bryggan bredvid bryggfästena, max. c/c 1200 mm. Fästes med skruv och flänsmutter.



2A. Handledare och följare sticks in i hålen på ståndarna.



3A. Rören är krympta i ena ändan. Skarvning sker genom att rören skjuts in i varandra och låses med skruvförband.



4A. Handledare och följare låses mot ståndare med självborrande skruv på varje ståndare. Avslutningsbygel monteras med bygelbult och flänsmutter.