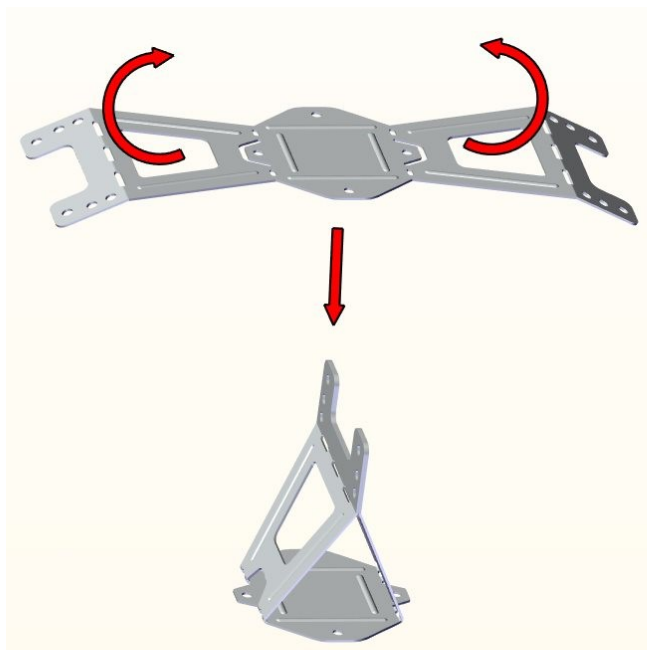
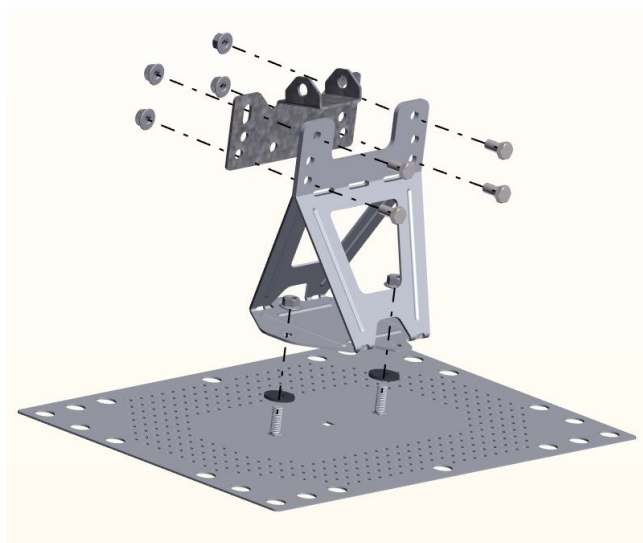


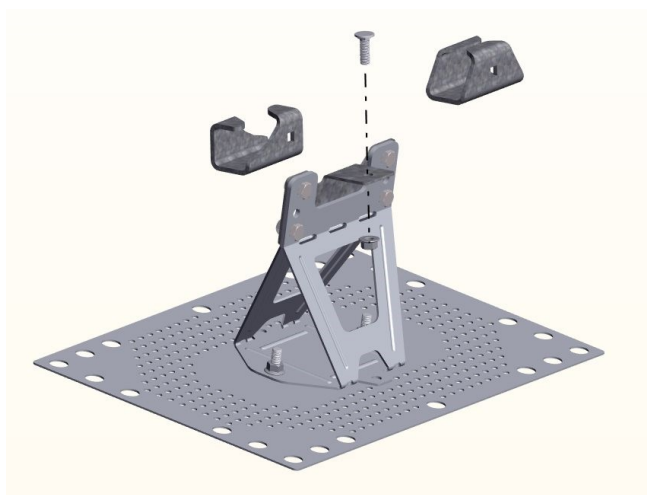
Vajersystem på tätplåt



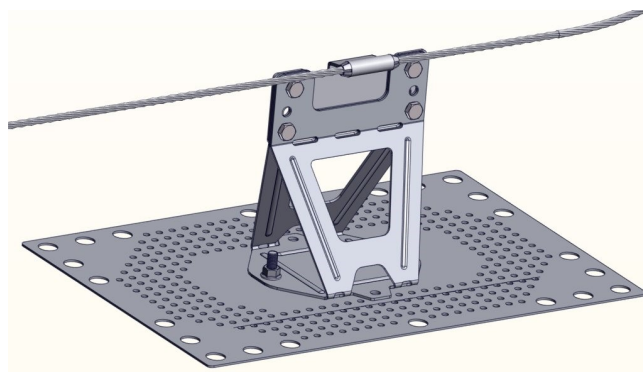
Vik ihop fästet för hand.



Montera fäste för släta tak på tätplåten med gummibricka emellan. Fästes med 2 st vagnsbult, gummibricka och mutter per fäste.

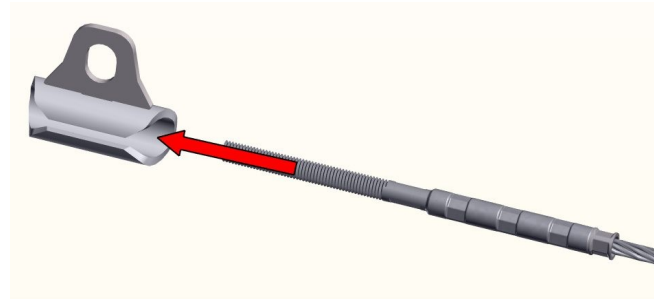
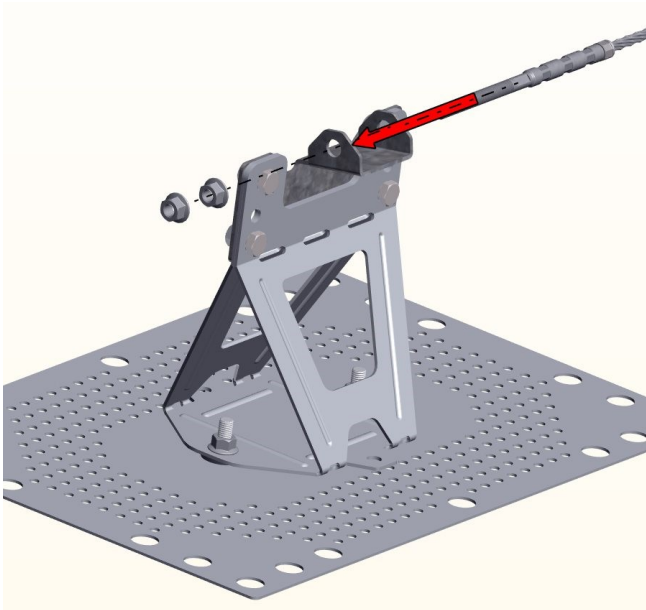


Montera fäste för vajerstöd med 4 st bultar och mutter. Komplettera med stöd klo eller stöd spår som monteras med 1 st vagnsbult och mutter. Stöd klo och spår fungerar endast på rak vajer.



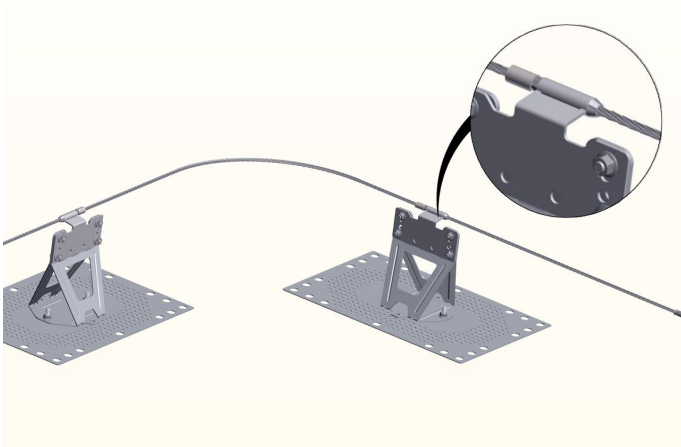
Montera fäste för vajer fäste rör med 4 st bultar och mutter. På långa sträckor kan klämtång mot stödpunkterna användas för att hålla vajern sträckt. Fäste rör används om vajern behöver svängas.

Vajersystem på tätplåt

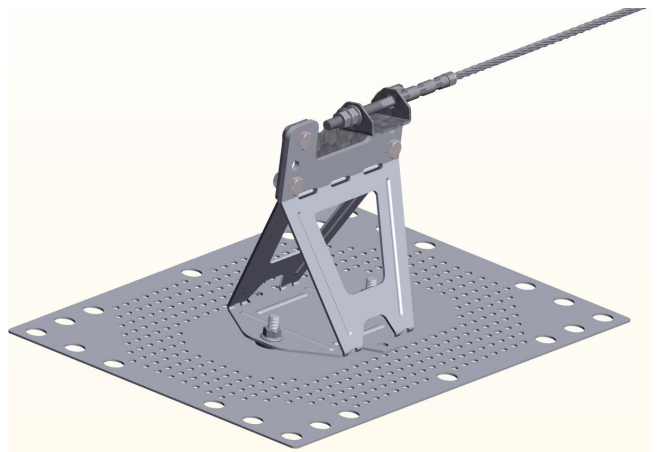


Trä på önskat antal vajerlöpare.

Montera den första vajerterminalen. Monteras med 2 st M10 mutter. *Säkra genom att dra åt den andra muttern.*



Montera vajerfäste rör med 4 st bultar och mutter.
Forma en jämn båge av vajern så att löparen går fritt.
Krymp ändarna på vajerfäste rör med en tång för att fixera vajern.
Hylsorna kläms mot insida fästen så vajern behåller formen.



Montera den sista vajerterminalen. Spänn vajer så den inte slakar. Säkra vajer genom att dra åt den andra muttern.