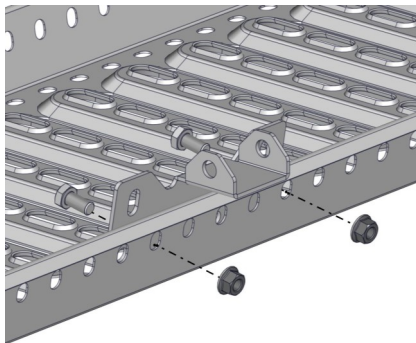
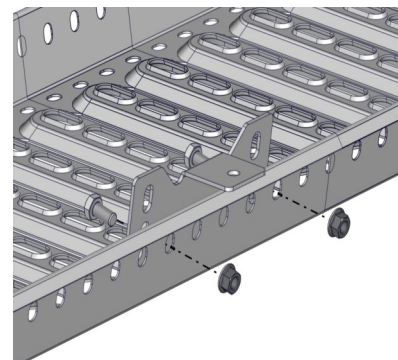


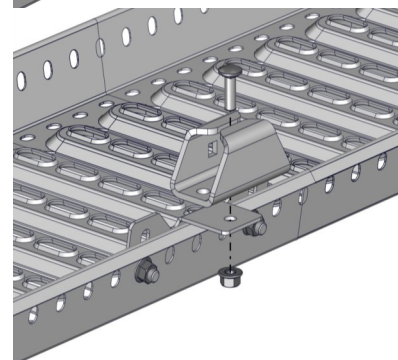
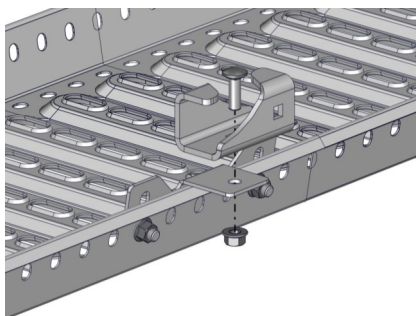
## Vajersystem på brygga



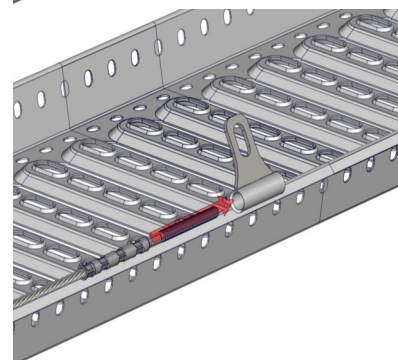
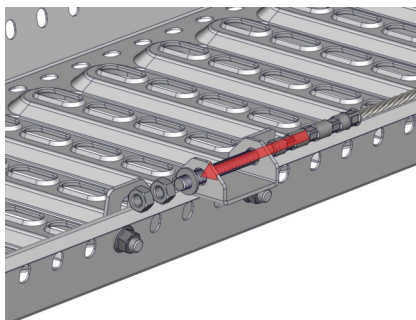
Montera start- och ändfäste  
Montera mittfästen med max  
10m avstånd.



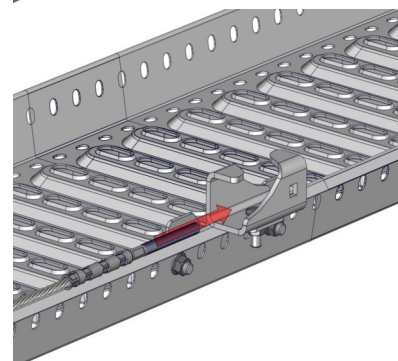
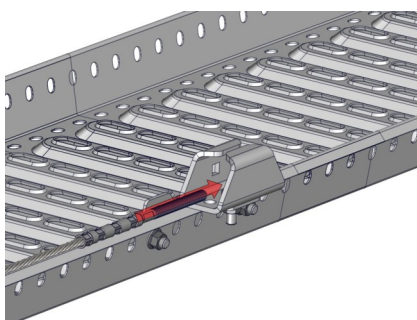
Montera hållare med  
vagnsbult + mutter



Montera den första vajerterminalen  
och trä på önskat antal vajerlöpare.



Dra vajer hela sträckan och  
genom alla hållare



Montera den sista vajerterminalen.  
Spänn vajer så den inte slakar.  
Säkra vajer genom att dra åt den  
andra muttern

