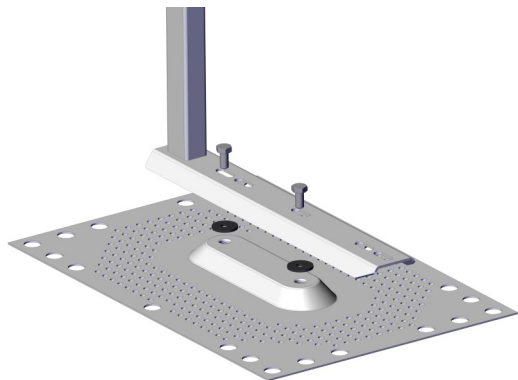
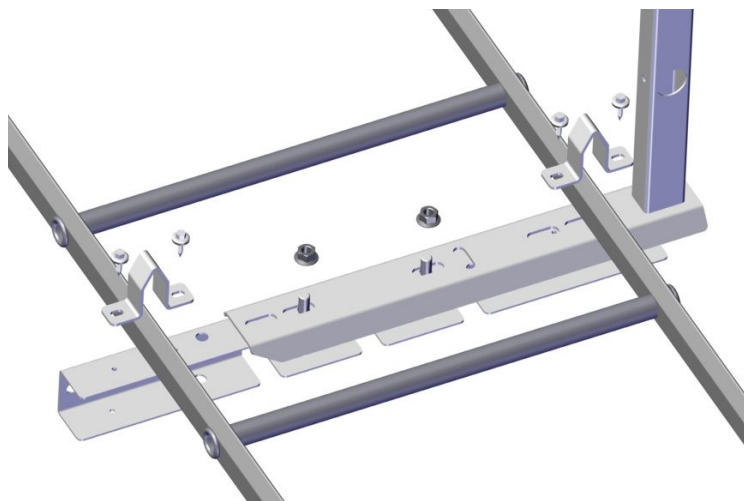


skyddsräcke



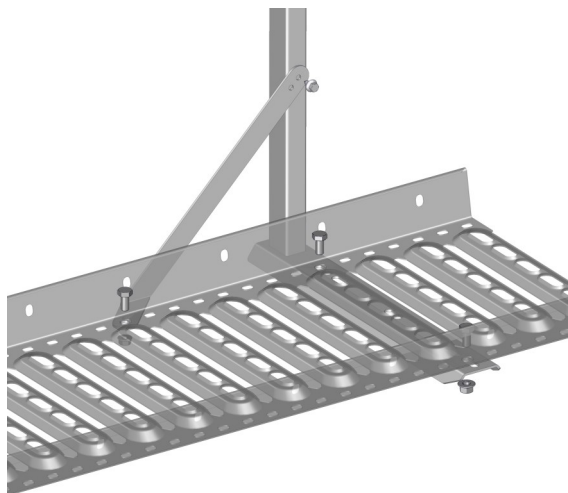
Montage direkt mot tätplåt.

Tätplåten monteras i förväg enligt gällande monteringsanvisning på taket. Montera därefter bryggståndaren med 2st M10 bultar och gummibrickor.



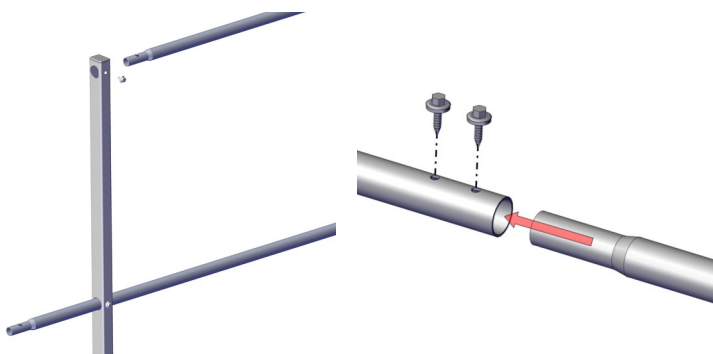
Montage till steg.

Bryggträcket monteras till fäste för taksteg med 2st M10x20 bult + mutter. Skruva sedan fast bryggträcket till stegen med 4 st självborrande staps 5,5x22.

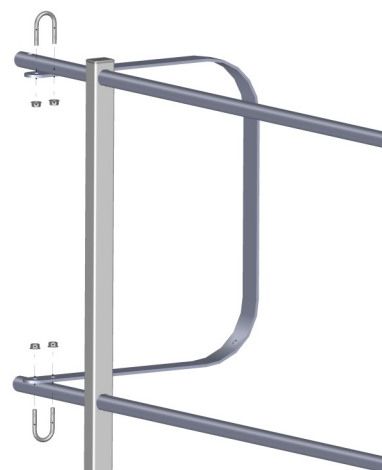


Montage till brygga.

Bryggträcket monteras mot undersidan med 2st M10x20 bult + mutter. Stödstaget monteras med 1st M10x20 bult + mutter och självborrande staps. **1 stag / sträcka.**



Skjut i räckerören i hålen och lås rören med självborrande staps i vardera hål. Räckerörerna skjuts i varandra och låses med 2 st självborrande staps.



Avslutningsbygelns fästs med två stycken U-byglar och 4st M8 mutter mot räckerörerna.

