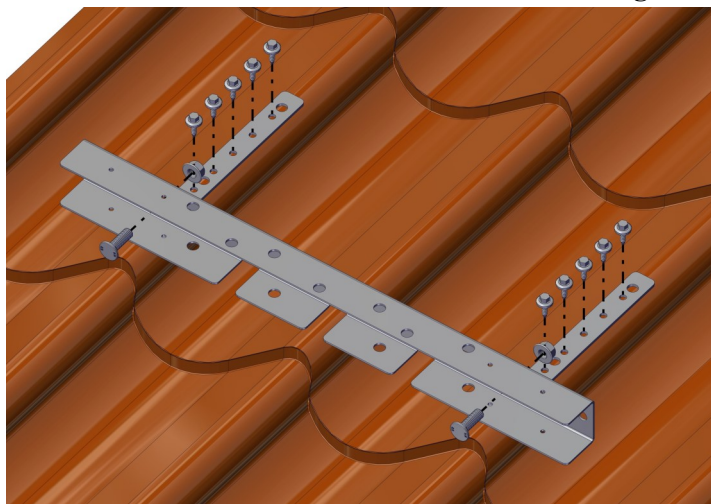


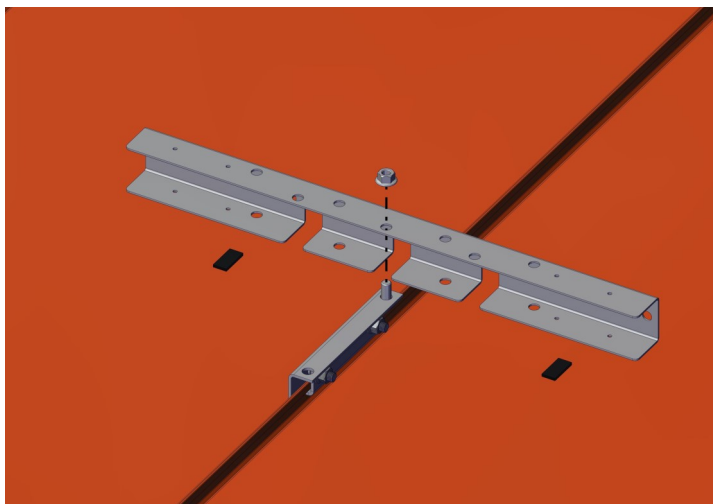
Fäste för takstege

Avstånd mellan stöd max 2000 mm, max överhäng 450 mm.

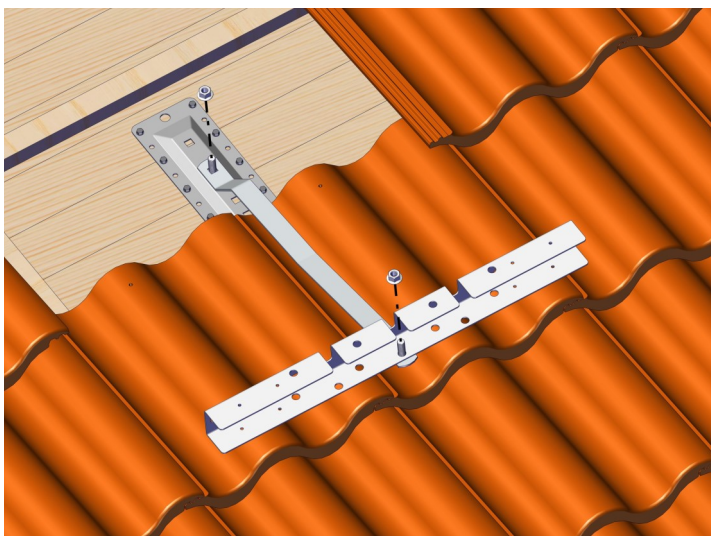


Fästjärn monteras mot fäste för takstege med vagnsbult M10x30 alt. M10x20 och M10 mutter. Fästjärn skruvas på takplåten med 5 st 6,3x19 mm självgående skruv per fäste.

Alt. med 5 st 6x35 mm träskruv direkt mot tak med papp/råspont.



Montera ihop fästet med falsfästet 650040 med 1 st M10x20 och M10 mutter. Montera falsfästet på takfalsen och dra åt klämbacken med min 20 Nm. Klämbacken skall greppa runt den dubbelvikta kanten. Vid montage på klickfals används falsfäste 650180 och drag åt klämbacken med min 40 Nm, se monteringsanvisning M-6514



Plocka bort pannraden där takstegens fästjärn skall sitta. Montera det översta fästet mot taket. Montera fästjärnet till fästplattan och fästet med vagnsbult M10x30 alt. M10x20 och M10 mutter. Placera fästplattan under bärläkten och justera så fästjärnet kommer rätt mot takpannorna, fästjärnet skall placeras i panndalen. Skruva fast fästplattan med 10 st träskruvar 6x35 mm, OBS! 2 st i varje ände och övriga 6 skruvar fördelas jämnt över fästplattan.

Infästning på panntäckta tak gäller infästning i tak var 6:e meter dock minst 2 st/stege.



Plocka bort pannraden där takstegens fästjärn skall sitta. Montera det översta fästet mot taket. Montera sidoförskjutningsplåten till läktfästet med 2 st M10x20 och M10 mutter. Montera fästjärnet till fästet med vagnsbult M10 alt. M10x20 och M10 mutter. Justera så fästjärnet kommer rätt mot takpannorna, fästjärnet skall placeras i panndalen. Läktfäste monteras enligt M-6518.

Montageanvisning

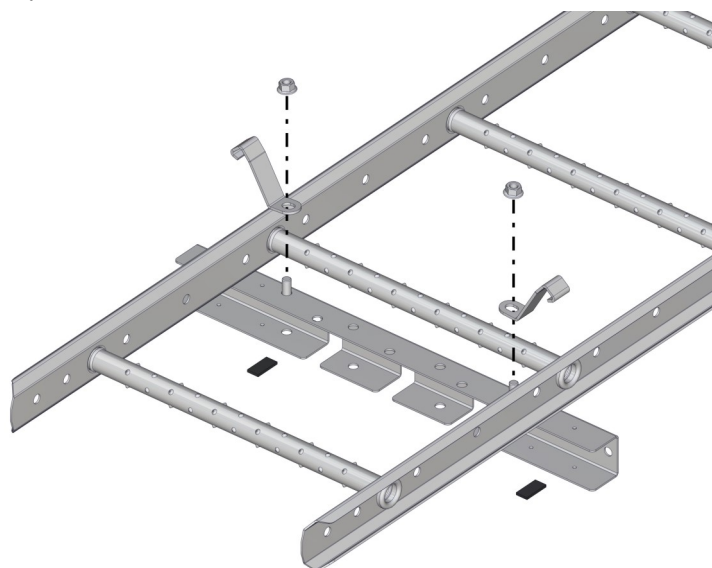
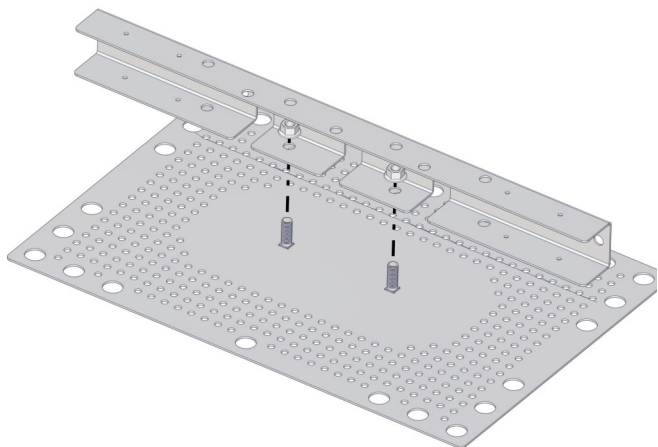


M-4058-2104

Sid 2 av 2

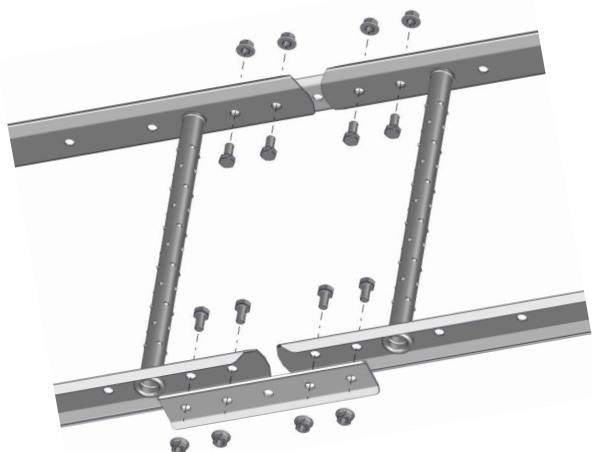
Fäste för takstege

Avstånd mellan stöd max 2000 mm, max överhäng 450 mm.



Montera ihop fästet med infästningsplåten med 2 st vagnsbult M10x30 och M10 mutter. Infästningsplåt monteras enligt M-6521-1206.

Montera stegen mot fästet med byglarna. Byglarna skruvas med bult M10x20 och M10 mutter. Gummlist limmas på undersida fäste för att undvika skav.

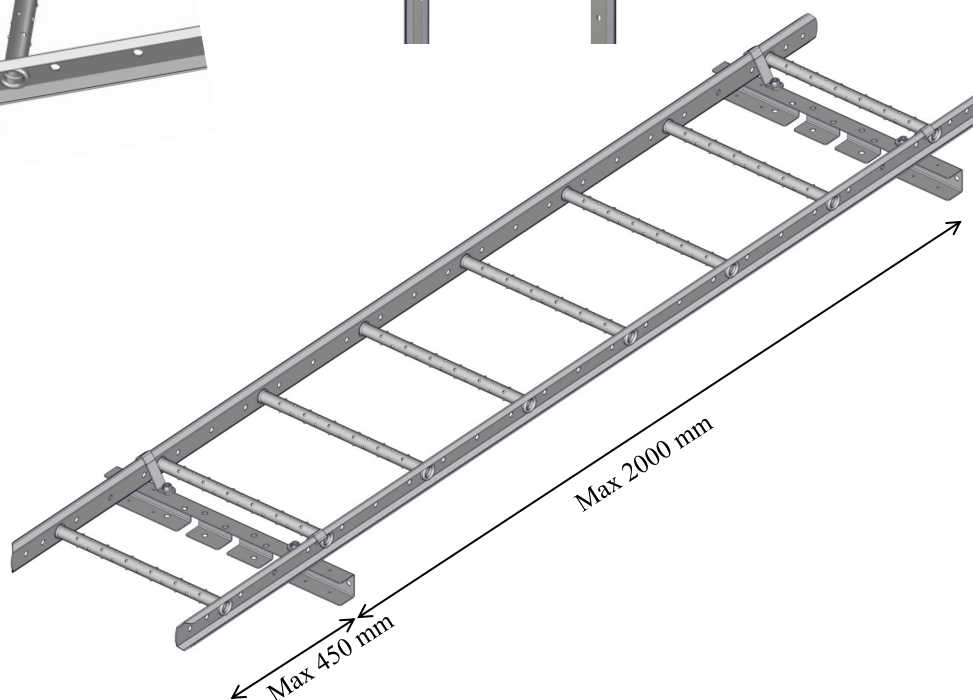


Ledad skarv

Stegar skarvas med skarvbeslag och 3 st bult M10x20 och mutter per skarvplåt.

Skarv av steg

Stegar skarvas med skarvbeslag och 4 st bult M10x20 och mutter per skarvplåt.



Per Wikstrand AB
Dössjövägen 10
792 36 MORA

Telefon: 0250-289 80
Telefax: 0250-289 89

Hemsida: www.perwikstrand.se
E-post: info@perwikstrand.se