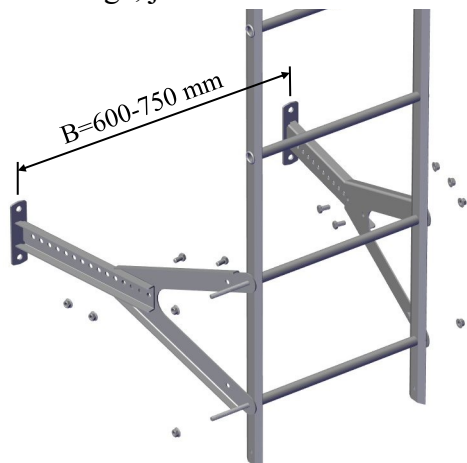


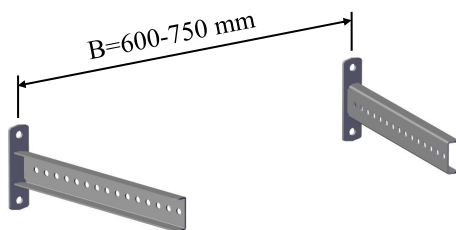
Montageanvisning

M-5042-1610

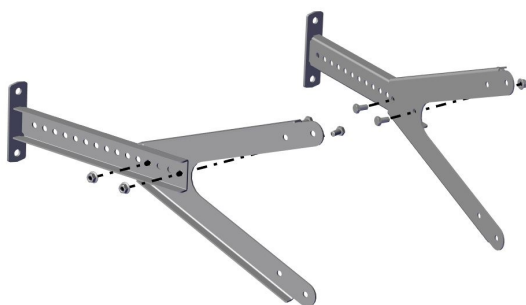
Fasadstege, justerbara konsoler A 400-680 mm eller A 720-1000 mm



1. Skruva ihop konsolen med bult M10x20 och mutter. Montera nedersta konsolen på stegen med gängstång M10x500 mm och mutter. Bestäm lämplig längd på konsolen och mät avståndet mellan infästningshålen (B).



2. Montera innerdelen på översta konsolen med avståndet (B) mellan bulthålen. Använd bultmaterial efter fasadens beskaffenhet. Infästningsbult max Ø12 mm.



3. Montera ytterdelen av konsolen i lämpliga hål för önskad längd på konsolen (enligt punkt 1).

Montera övriga konsoler på stegen. Max avstånd mellan konsoler 2400 mm.



4. Lyft upp och skruva fast stegen i översta konsolen. OBS! Översta stegpinnen skall vara minst 30 mm över hängränna eller takkant.



5. Skruva fast nedre konsolen mot fasaden. Vid längre stegar skall även övriga konsoler skruvas fast mot fasaden.



Vid konsol längd A 720-1000 mm skall snedsträvan monteras "korsvis" på nedersta och översta konsolen.



Per Wikstrand AB
Dössjövägen 10
792 36 MORA

Telefon: 0250-289 80
Telefax: 0250-289 89

Hemsida: www.perwikstrand.se
E-post: info@perwikstrand.se