

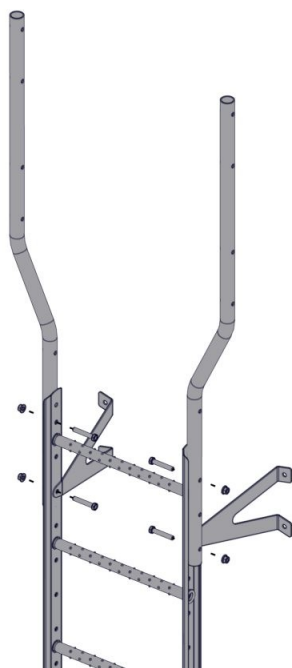
Montera översta konsolparet med lämpligt infästningsmaterial till fasaden. Skruva konsolparet på stegen med 2 st M10x20 och mutter.

OBS! Översta stegpinnen skall vara minst 30 mm över hängränna eller takkant.

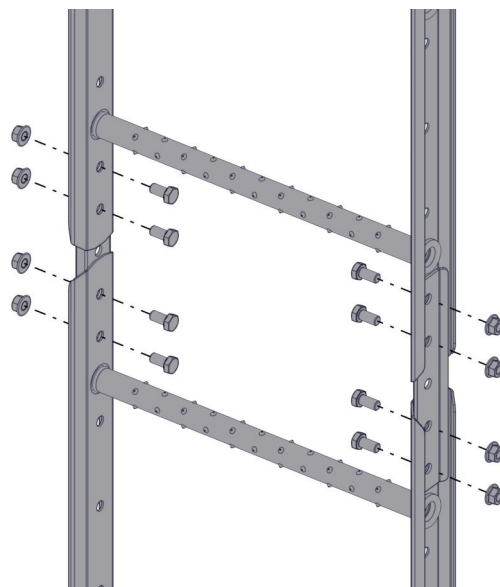
**Max avstånd mellan konsoler 2500 mm.**

A	B	C
200	600	150
300	600	150

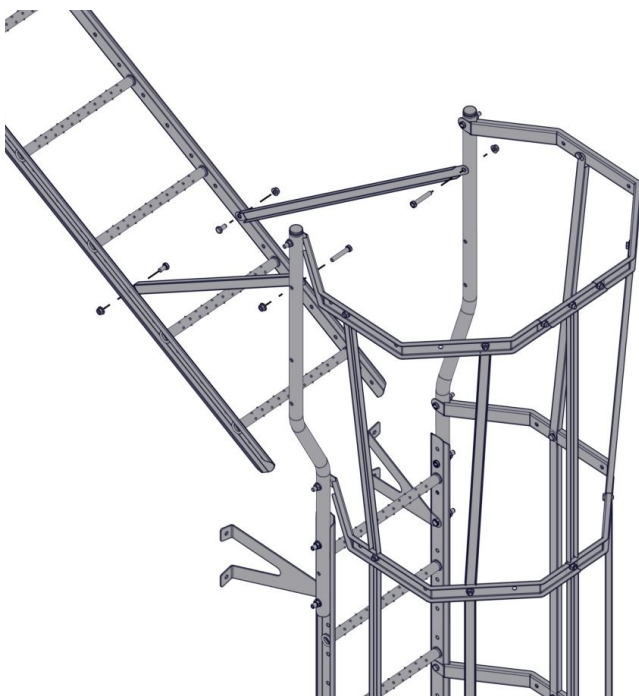
Fasadstege, tillbehör



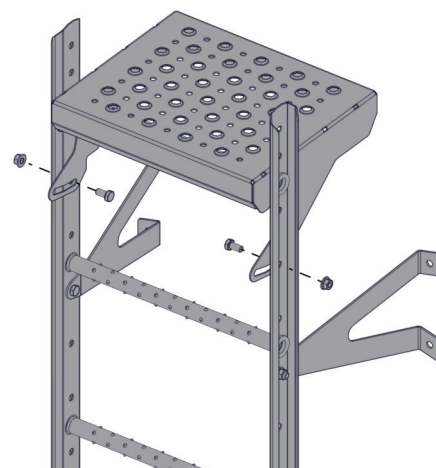
Montera handledarna på utsidan av stegen med 2 st M10x60 och mutter per handledare. Montera plastlock i toppen av handledaren.



Skarva stegen med skarvbeslag och 4 st M10x20 och mutter per sida.



Handledarstag monteras till insida handledare med 2 st M10x60 och mutter. Infästning av handledarstag till takstege/takbrygga med 2 st M10x20 och mutter, eventuell platsborrning om hålbild ej stämmer.



Ståplattan krokas runt översta stegpinnen och bultas på stegen med 2 st M10x20 och mutter.