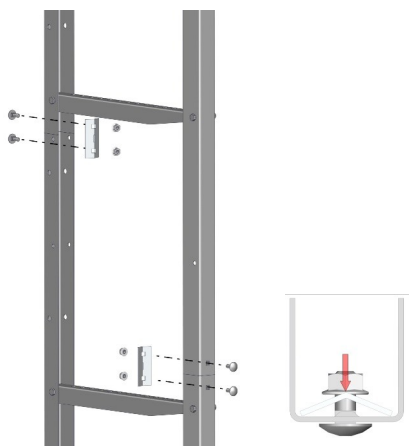


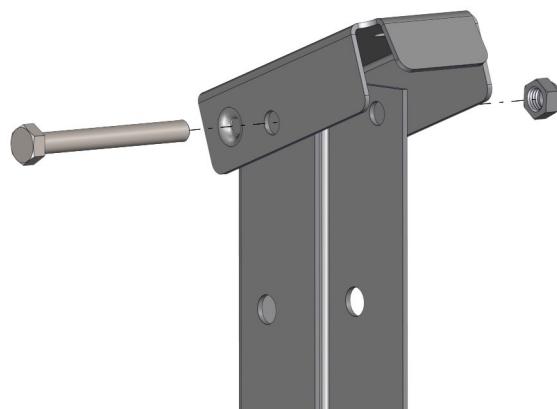
Fällbar fasadstege sida 1



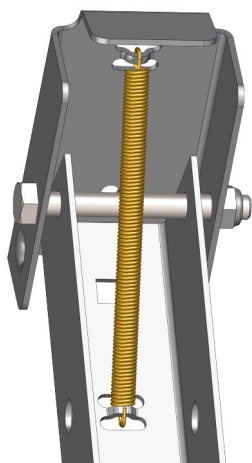
Vid mer än 1 modul skarvas stegarna ihop med 2st profiler och 4st M8 vagnsbult + mutter.



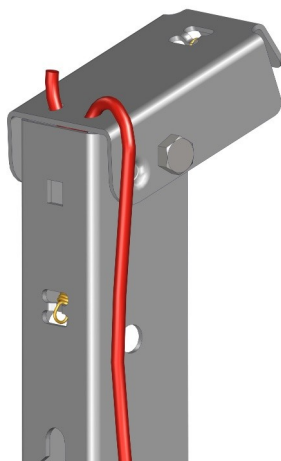
Montera en stegprofil mellan stegskarvarna med 2st M8x50 + låsmutter.



Montera låslocket längst upp på stegen med 1st M8x70 + mutter.



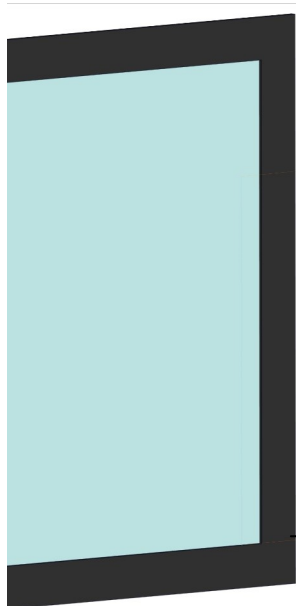
Montera fjädern i framkant på locket och till rygprofilen.



Trä vajern i låslocket.

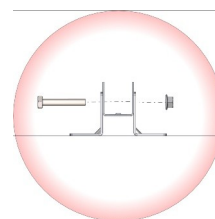
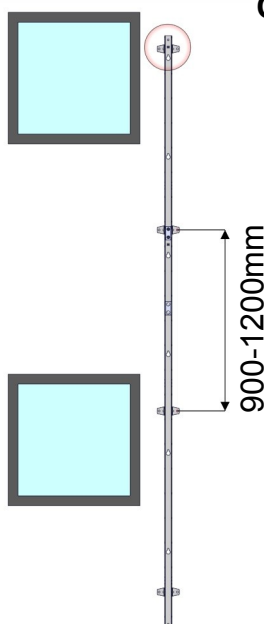


Anpassa längden och fäst vajern längre ner på stegsidan.  
**OBS! Funktionskontrollera.**



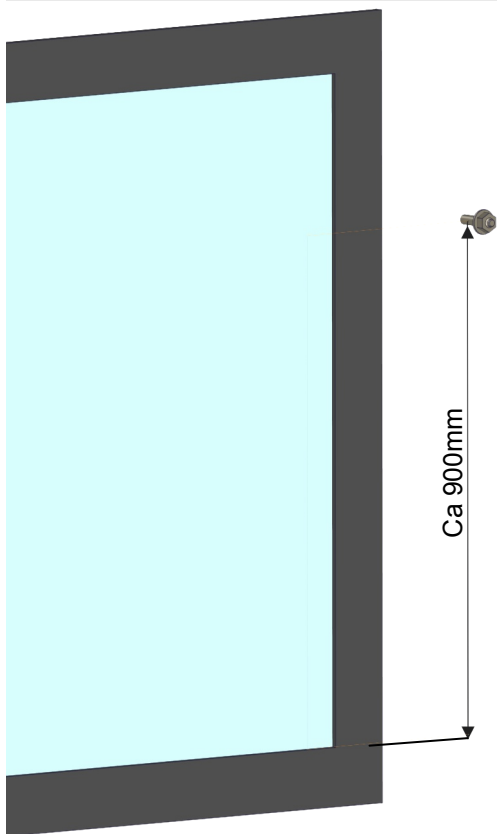
43mm  
Ca 900mm

Skruva översta vinkelparet till väggen. Vinklarna går att vända för att kompensera ojämnheter i vägg.

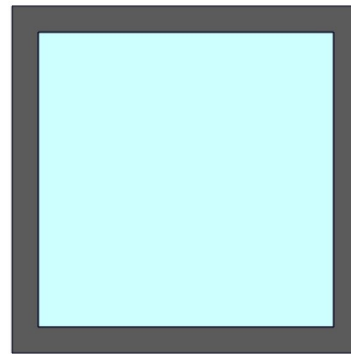


Häng upp stegen i översta vinkelparet med bult M10x60 + mutter. och loda in. Montera därefter resterande vinkelpar.

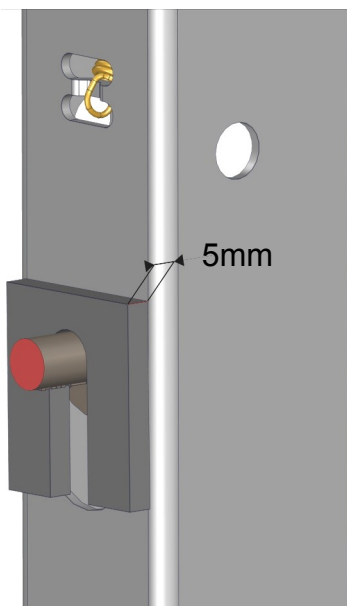
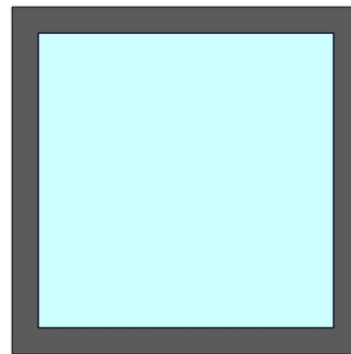
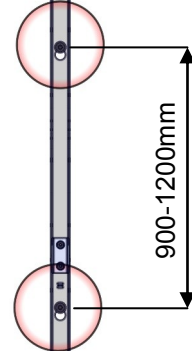
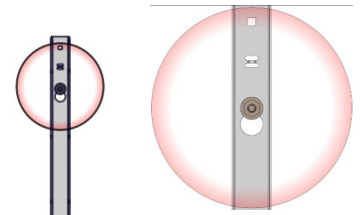
Fällbar fasadstege sida 2, Alternativt monteringsätt. Förankring direkt mot vägg utan fästvinklar.



Förankra första infästningspunkten i väggen. Använd lämpligt bultmaterial.



Häng upp stegen i översta fästpunkten och loda in. Förankra sedan stegen i resterande infästningshål.



Vid ojämna väggar kan shimsbrickor användas.