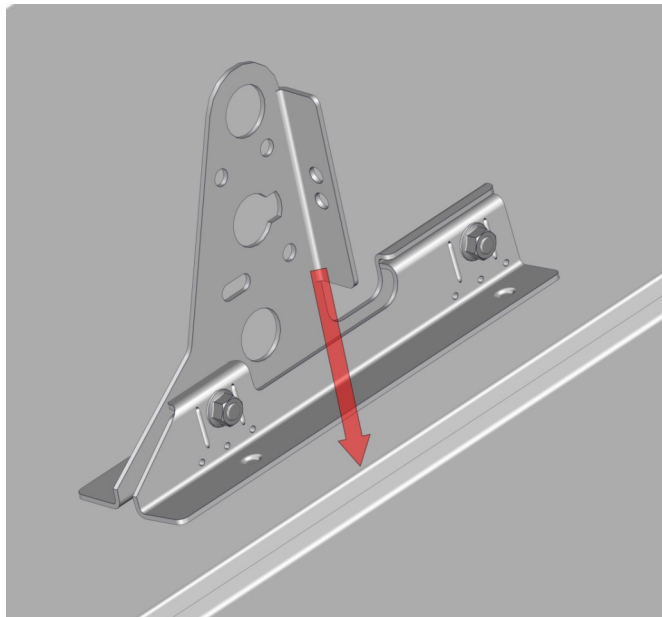
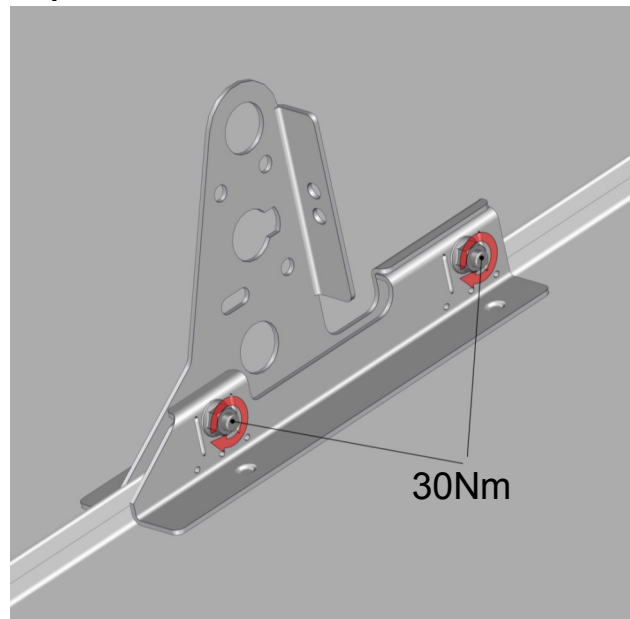


Dubbelfalsad plåt, min tjocklek:

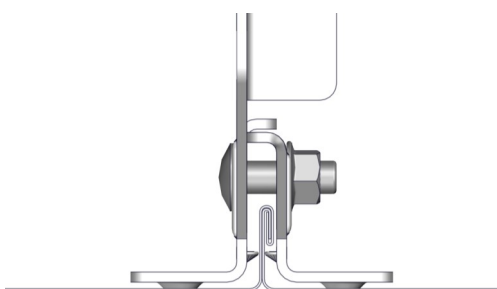
Stålblåt 0,6mm Kopparplåt 0,6mm Zinkplåt 0,7mm Rostfri plåt 0,4mm Aluminium 0,8mm



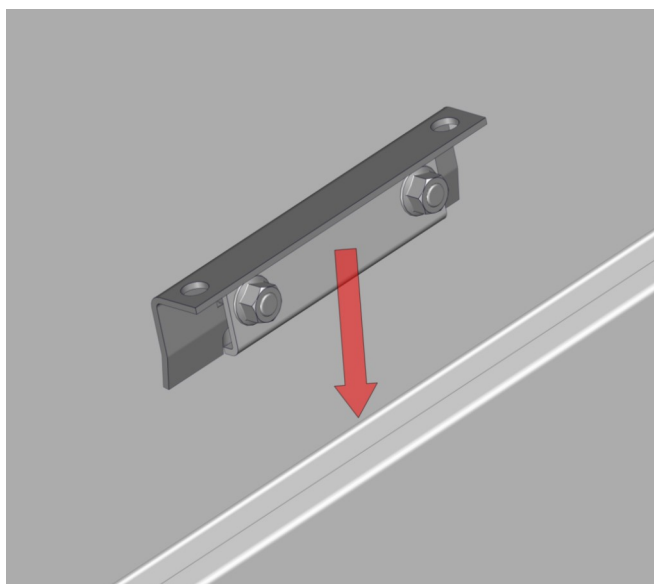
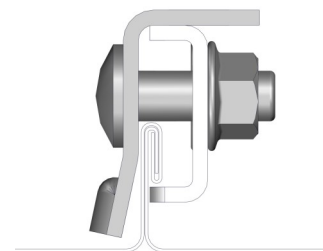
Montera falsfästet på ståndfalsen.



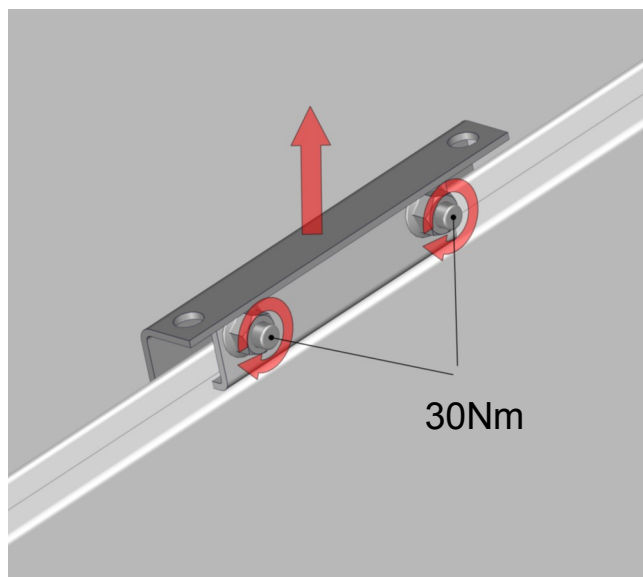
Dra åt muttrarna med **minst 30Nm**



Se till så tänderna på falsfästet greppar under falsens dubbelvik.



Montera falsfästet på ståndfalsen.



Dra upp falsfästet så det ligger an mot dubbelviket. Dra åt muttrarna med **minst 30Nm**



Per Wikstrand AB

Dössjonsvägen 10
792 36 MORA

Telefon: 0250-289 80
Telefax: 0250-289 89

Hemsida: www.perwikstrand.se
E-post: info@perwikstrand.se