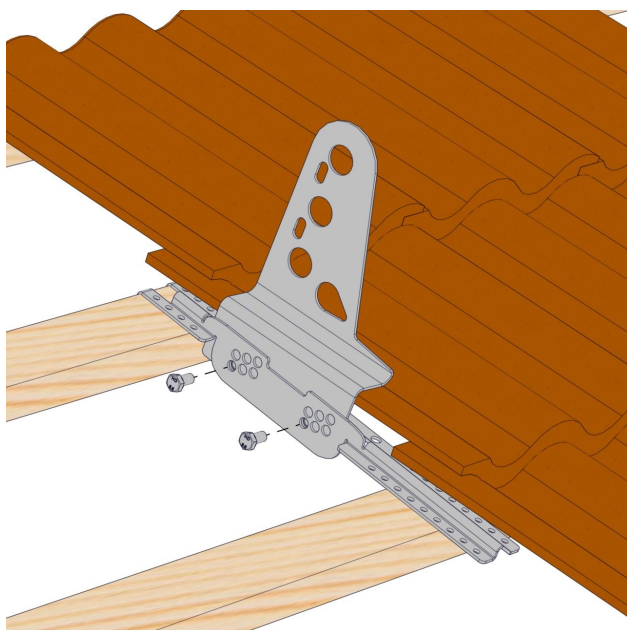
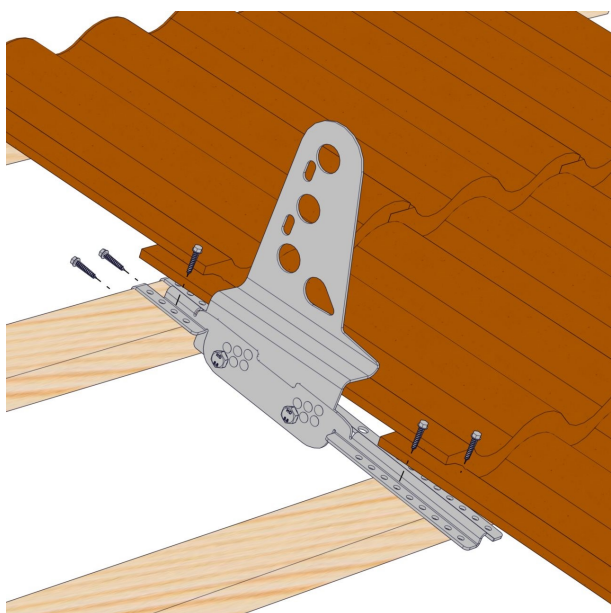


## Bärläktfäste

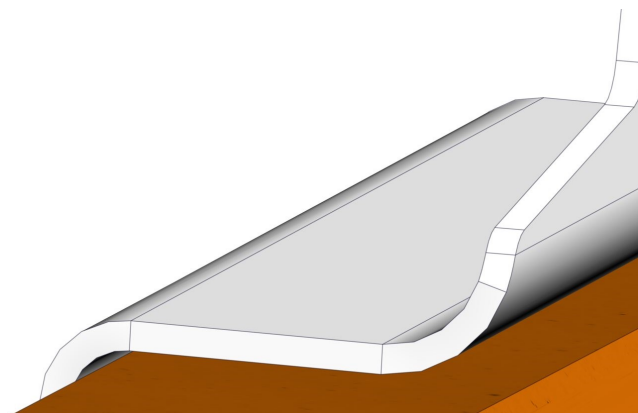
Läkten skall vara dimension 45x70 mm i lägst hållfasthetsklass K12 och skruvad till varje takstol med minst 1 st varmförzinkad träskruv 125x6mm alt. 2 st varmförzinkade trådspikar 125x4mm.



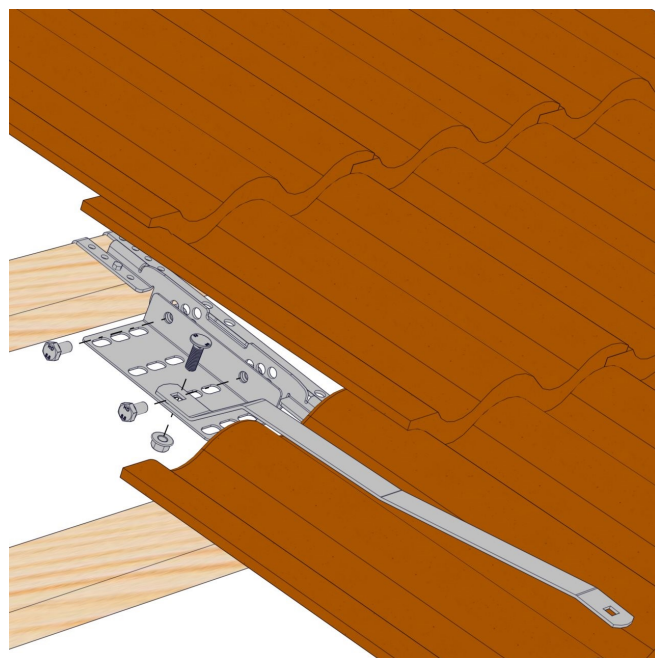
Fästet placeras på läkten och justeras i höjd mot underliggande takpanna, lämplig glipa 2-3 mm, skruva fast konsolen med 2 st M10x20 + mutter.



Skruva fast fästet med 5 st rostfria träskruvar 6x35 enl. bild.



**OBS! Följ panntillverkarens råd om ev. urtag i pannan. Lämplig glipa 2-3 mm.**



## Montering av takstege

Plocka bort pannraden där takstegens fästjärn skall sitta. Montera det översta fästet mot taket. Montera sidoförskjutningsplåten till läktfästet med 2 st M10x20 och M10 mutter. Montera fästjärnet till fästet med vagnsbult M10 alt. M10x20 och M10 mutter. Justera så fästjärnet kommer rätt mot takpannorna, fästjärnet skall placeras i pannaldalen.