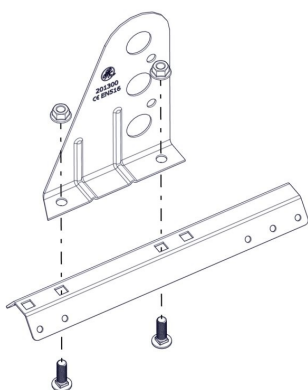
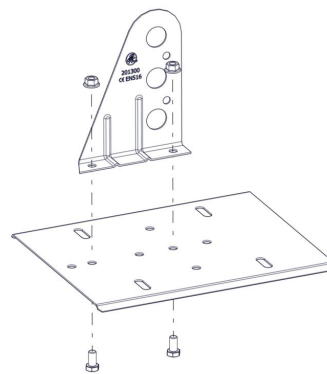


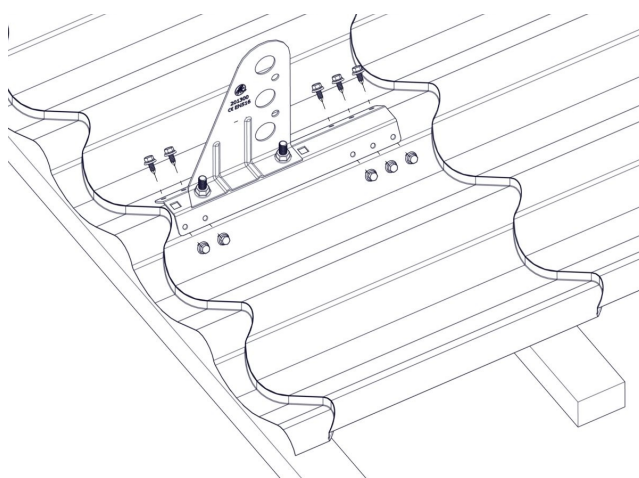
Infästningsprofil och infästningsplåt



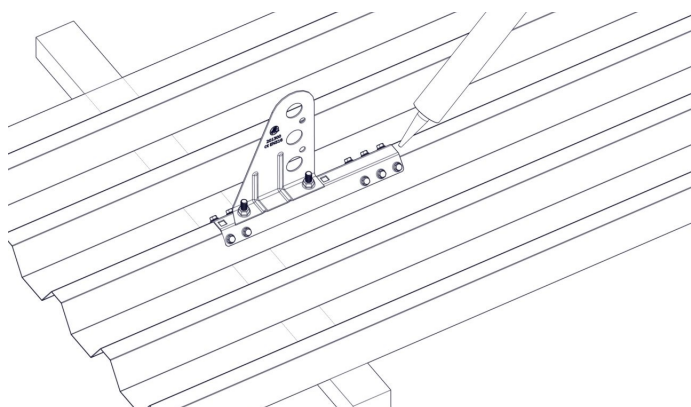
Montera hållare på infästningsprofilen med 2 st vagnsbult M10x30 och flänsmutter.



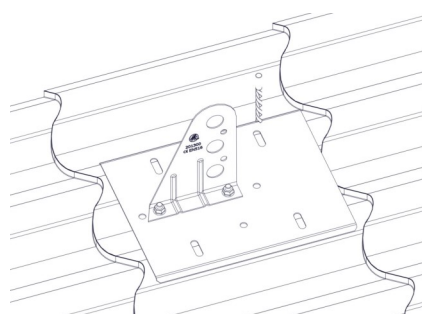
Montera hållaren på infästningsplåten med 2 st bult M10x20 och flänsmutter.



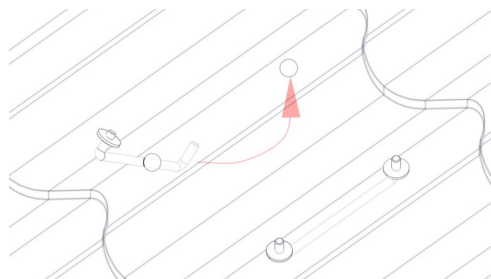
Infästningsprofilen vänds så att änden med 3 hål är mot taknock, **placera infästningsprofilen på nedre delen av pannan**. Skruva infästningsprofilen med 10 st självgående skruv 6,3x19 mm. Om plåten är tjockare än 0,5 mm bör plåten förborras med borrhål $\varnothing 2,5-3$ mm.



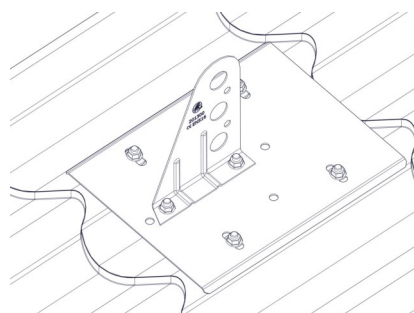
Infästningsprofilens nedre del skall placeras över bärläkt. Luftfickan upptill mellan infästningsprofil och takplåt kan fyllas med tätningsmassa.



Märk ut och borra hålen $\varnothing 11$ i takplåten.



Trä i bygelbulten från nedre hålet och lås fast den med gummibrickorna. OBS! Utrymmet under plåten skall vara minst 37 mm.



Skruva fast infästningsplåten med 2 st mutter M10.