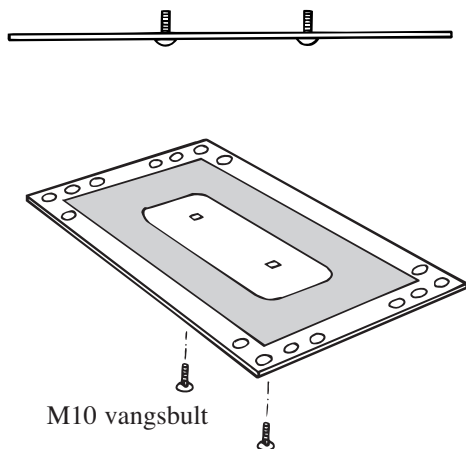


# Montageanvisning

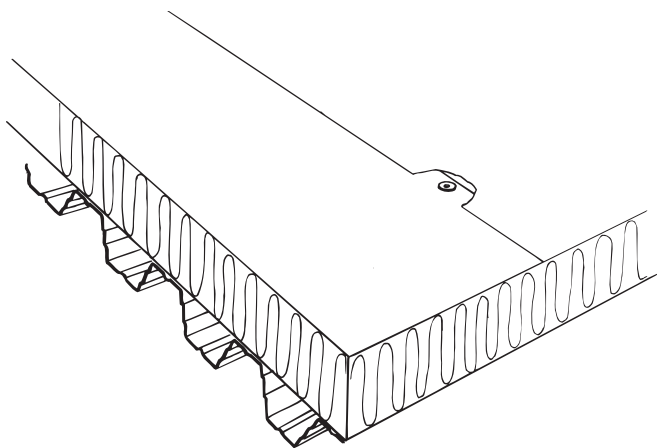
Fäste på takduk.

Godkänt för 1,2 mm takduk enligt min. funktionskrav 121 oberoende av underlaget.

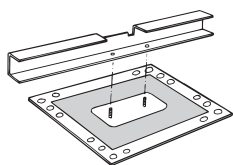


M10 vingsbult

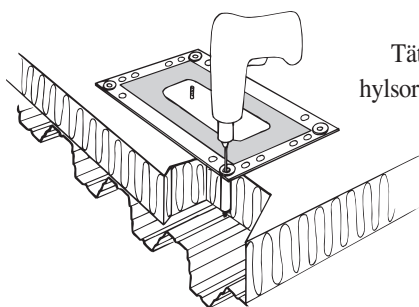
1. Montera vingsbulten från undersidan på tätplåten.



2. Takduken monteras över hela takytan enligt gällande föreskrifter

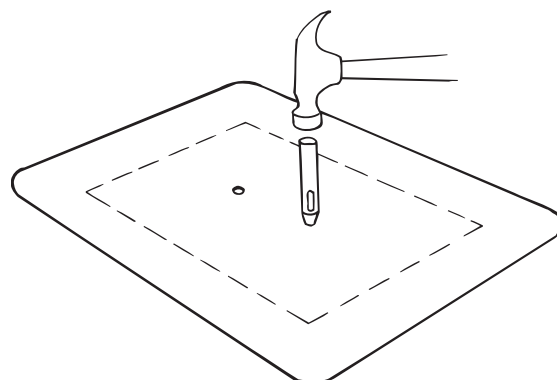


Tätplåten placeras på andra lednen vid montage av takstege och brygga monterad som takstege.

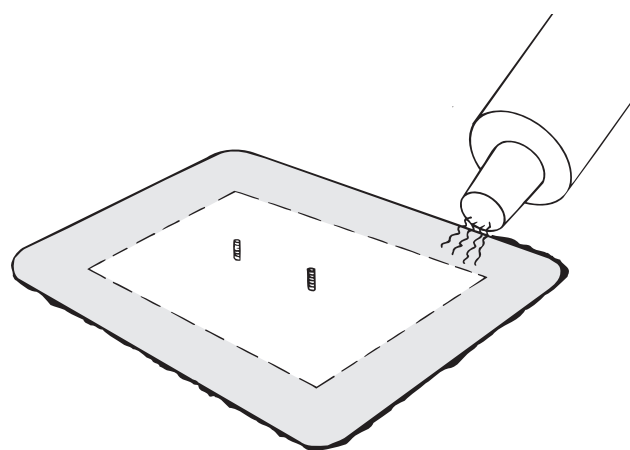


Tätplåten monteras med hylsor och skruv av samma typ som till tätskiktet

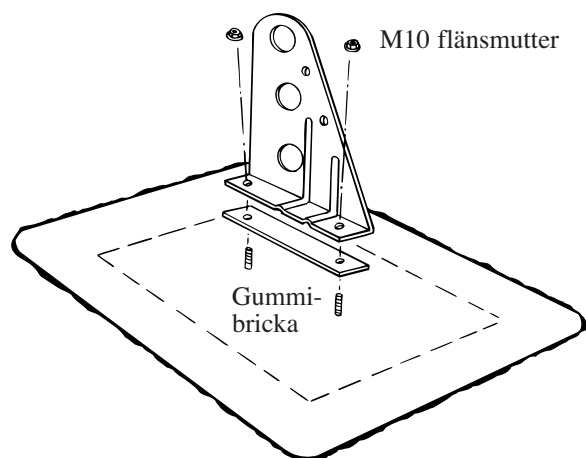
3. Placera tätplåten på önskat ställe och sök "vägtopp" på takplåten. Skruva fast tätplåten med minst 4 st skruvar.



4. Skär ut en laglapp min tjocklek 1,2 mm, som är min. 50 mm större runt om än tätplåten. Hugg hål för skruven.



5. Helsevetsa laglappen runt om. OBS! Hela ytan!



M10 flänsmutter

Gummi-  
bricka

6. Montera fästet mot tätplåten. OBS! Gummibricka under fästet.