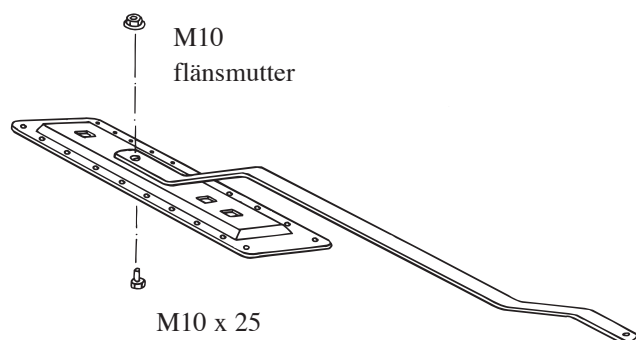


Montageanvisning

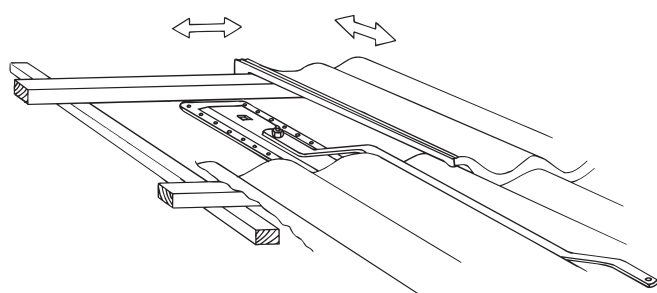
Fästplatta.

Godkänd för underlagstak av råspont min. 17 mm eller plywood min. 12 mm.

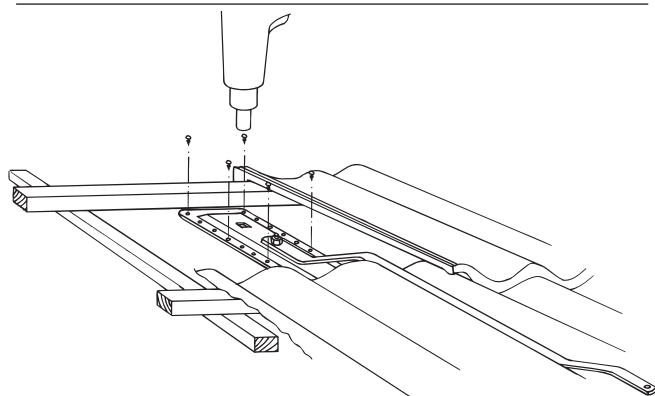
Fästplatta med fästjärn för PW takstege.



1A. Montera fästjärnet mot fästplattan.



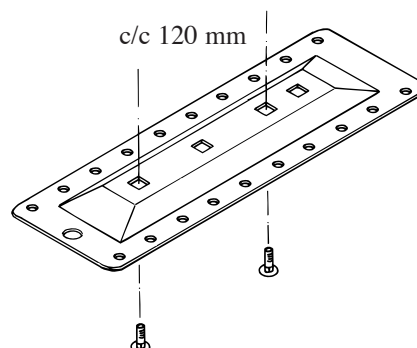
2B. Placera fästplattan under bärläkten och justera så fästjärnet kommer rätt mot takpannorna.



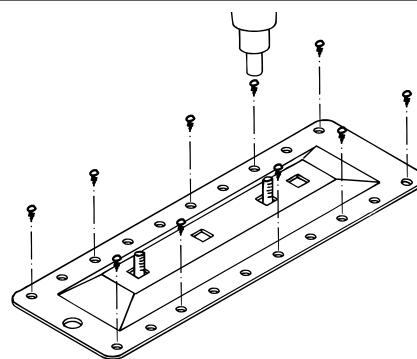
3A. Skruva fast fästplattan med 10 st. skruvar. OBS! 2 st. i varje ände och övriga 6 skruvar fördelas jämnt över fästplattan.

Använd skruvdragare med djupanslag så att skruven inte går runt och mister greppet i träet.

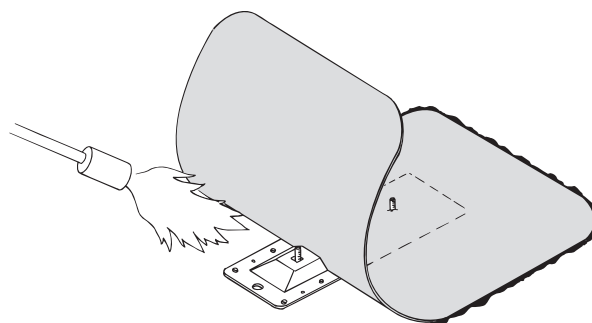
Fästplatta med Hållare typ 5.



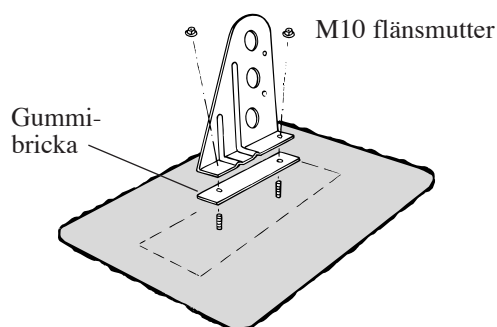
1B. Placera vagnsbultarna med c/c 120 mm.



2B. Skruva fast fästplattan enligt punkt 3A.



3B. Lagg över en laglapp och smält samman.



4B Montera fästet. OBS! Gummibricka under hållaren.