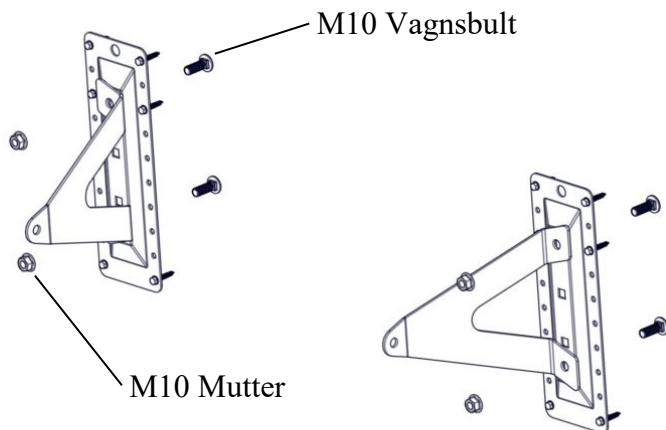


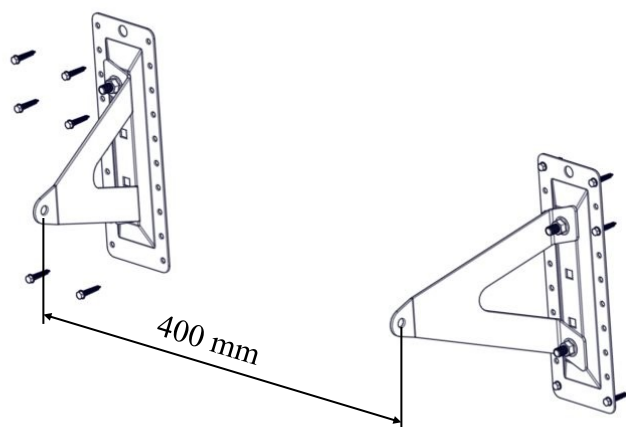
# Montageanvisning

M-6550-2104

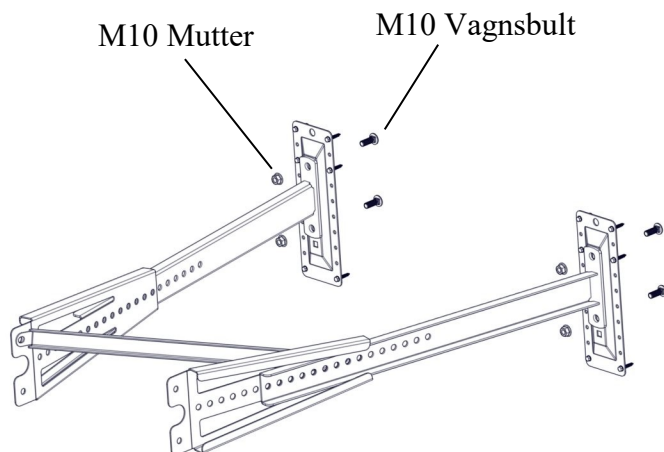
Fästplatta till fasadstege



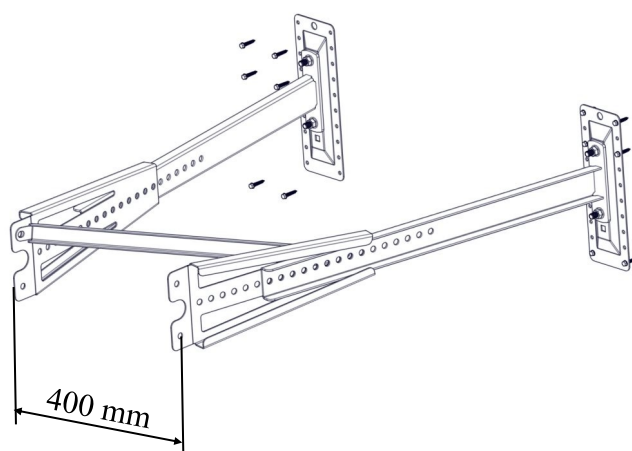
Montera konsolerna mot fästplattorna.



Skruva fast fästplattan mot väggen.  
OBS! Minst 6 st skruvar varav 4 st på den övre delen.  
Skruv dimensioneras efter dragkraft 0,6 kN, tvärkraft 0,5 kN.  
Fästplattan är lämplig att använda mot plåt, trä och andra fasadmateriell där man kan dra nytta av att sprida ut fästpunkterna.



Montera de justerbara konsolerna enligt monteringsanvisning M-5240 eller M-5242. Montera därefter konsolerna mot fästplattorna



Skruva fast fästplattan mot väggen.  
OBS! Minst 6 st skruvar varav 4 st på den övre delen.  
Skruv dimensioneras efter dragkraft 0,9 kN, tvärkraft 0,2 kN.  
Fästplattan är lämplig att använda mot plåt, trä och andra fasadmateriell där man kan dra nytta av att sprida ut fästpunkterna.

Montera fasadstegen enligt monteringsanvisning M-5240, M-5242



Per Wikstrand AB  
Dössjövägen 10  
792 36 MORA

Telefon: 0250-289 80  
Telefax: 0250-289 89

Hemsida: [www.perwikstrand.se](http://www.perwikstrand.se)  
E-post: [info@perwikstrand.se](mailto:info@perwikstrand.se)